

# DRIFT PACKAGE

# DT1B

1/10 SCALE EP DRIFT CAR CHASSIS KIT



この度はヨコモ製R/Cカーキットをお買い求め頂き、誠に有り難うございます。このキットは、ワールドチャンピオン メーカーであるヨコモの高性能・競技用R/Cカーです。本説明書に従った正しい組立・安全な走行をして頂ければ、誰でも手軽に楽しむことができます。

Thank you for purchasing this Yokomo product. This high performance competition kit has been proudly manufactured by Yokomo - World Champion R/C car manufacturer. Proper assembly of this product will provide fun, safe enjoyment.

## R/C カーを安全に楽しんで頂くための 注意事項

お子様(中学生以下)が 組立・走行する際は、必ず保護者の方が付き添い 安全を確認して下さい。

### 組立の注意

- 幼児のいる場所では組み立てないで下さい。小さな部品を飲み込む等、非常に危険です。
- 組立の前に必ず内容をお確かめ下さい。万一不良部品、不足部品などがあった場合は、ヨコモ アフターサービス部までお問い合わせ下さい。
- 組立の前に説明書を最後まで読み、全体の流れをつかむと効率的な組立が出来ます。
- 組み立てる際は、様々な工具が必要になります。安全の為に必ず作業内容に合った工具を使用して下さい。又、カッターナイフ等を使用する際は危険を伴いますので、注意して下さい。
- 部品には様々な素材を使用しています。切削加工された金属パーツ等はエッジが鋭く、慎重な組立が必要となります。ケガをしないように注意して下さい。
- プラスティックパーツなどを切断する際は、切断した部品が飛び危険があるので注意して下さい。
- 回転部や駆動部は出来るだけスムーズに動作するように組み立てて下さい。
- 配線やコード類はきれいにまとめて下さい。回転部分や走行路面にコードが接触すると危険です。又、配線は確実に接続されていないとショートなどの恐れや、性能を十分に発揮出来ない場合があります。
- 必要以上の分解、改造をすると、安全性が低下したり走行性能が十分に発揮出来なくなる場合があります。
- 塗装は、周囲に火気の無いことを確認し、換気の良い場所で行って下さい。

### 走行の注意

- ヨコモ製R/Cカーは競技用の為、時速40kmを超える速いスピードが出るモデルもあります。ルールを守って安全な場所や、R/Cカー用サーキットで走らせて下さい。
- 公道等、周囲の人の迷惑になるような場所では絶対に走らせないで下さい。
- R/Cカーは電波を利用する為、何らかのトラブルで最悪の場合は暴走する事があります。狭い場所や室内は避け、出来るだけ広い、障害物のない場所で走らせて下さい。
- 周囲にR/Cカーを走らせている人がいる場合は、電波が重ならないように、周波数を確認し合って、安全を確かめて下さい。
- R/Cカーは水を嫌います。雨の日や、水たまりのある場所で走らせると、R/Cメカが壊れたり、暴走する危険があります。
- R/Cカーの駆動部分、ギヤやベルト、タイヤなどは高回転で回ります。バッテリーを接続した後は危険ですので、回転部分に手を触れないで下さい。
- 走行後のR/Cカーは各部が高温になる事があります。危険ですので冷却期間をおいてから、メンテナンスなどをして下さい。

### 走らせる手順

- ① タイヤが空転するように、台の上にR/Cカーを置きます。
- ② スピードコントローラのスイッチがOFFになっている事を確認してから、モーターとバッテリーを接続します。
- ③ 送信機のアンテナを伸ばし、スイッチをONにします。(送信機の電圧が下がっていると危険です。常に電圧の高い状態で使用して下さい。)
- ④ 受信機のスイッチをONにします。

### 走行終了手順

- ① スピードコントローラのスイッチをOFFにします。
- ② バッテリーの接続を外します。
- ③ 送信機のスイッチをOFFにし、アンテナを縮めます。

### バッテリーの取り扱い

(バッテリーに付属の説明書に基づき使用して下さい。)

- バッテリーを充電する際は、周囲に燃えやすい物のない安全な場所で行って下さい。又、高温な場所での充電も避けて下さい。
- バッテリーの充電中は充電状況を常に確認して下さい。充電器の誤動作などで過充電すると、最悪の場合は発火する危険性があります。バッテリー温度が50度を越えたら充電を中止して下さい。
- 走行後のバッテリーは高い温度になります。連続使用するとバッテリーを傷める事になりますので、冷却期間を置いてから充電して下さい。又、走行後のバッテリーはコンディション放電する事によって、性能を持続させる事が出来ます。
- 不要になったバッテリーは一般のゴミと一緒に捨てず、お手数でも電池専用の回収箱に捨てて下さい。

### モーターの取り扱い

(モーターに付属の説明書に基づき使用して下さい。)

- 7.2Vのバッテリーでモーターのから回しをするとは危険です。モーター内部を破損し部品が飛び出す事も考えられますので、もしモーターのブレードクインをする時は、モーターをしっかり固定し3~5V程度でから回しして下さい。
- モーターは定期的なメンテナンスが必要です。劣化するとスピードが出なくなったり、走行時間が短くなります。定期的にクリーニングしたり、ブラシが減ってきたら交換する等のメンテナンスをして下さい。
- モーターの性能に合ったギヤ比を選択して下さい。ギヤ比が最適でないとモーターの性能を十分に発揮出来ないだけでなく、他のR/Cメカを壊す原因にもなります。
- 走行後のモーターは非常に高い温度になります。連続走行するとモーターを傷める事になりますので、冷却期間を置いてから走行してして下さい。

## PRECAUTIONS FOR SAFE ENJOYMENT OF YOUR R/C CAR

For children under the age of 13, parental guidance is recommended when running.

### ASSEMBLY PRECAUTIONS

- Do not assemble around small children. The parts can be dangerous if accidentally swallowed.
- Check the contents carefully before assembly. Please contact Customer Support if you happen to notice any defective or missing items.
- You will find the assembly process much easier by carefully reading through the manual, and familiarizing yourself with the instructions.
- Many different tools are required during assembly. For safety purposes, please use suitable tools. Exercise extra caution when using a sharp tool such as a hobby knife.
- Many different materials are used for the parts. Use extra care when handling parts with sharp edges, such as machined metal parts.
- When cutting plastic parts, watch for any flying parts.
- Try to assemble any rotating parts or drivetrain parts as smooth as possible.
- Bundle wires neatly away from the ground or any moving drivetrain components. Make sure that all wires are properly connected to prevent shorting.
- Unnecessary modifications may be unsafe and hinder performance.
- Always paint in a well ventilated area away from flames.

### PRECAUTIONS BEFORE RUNNING

- Yokomo R/C cars are built for competition use, and some models may exceed speeds of 40km per hour. Practice common sense and run the car in open safe places, or R/C car tracks.
- Do not run the car on public roads with high amounts of traffic, or in areas that may cause an inconvenience to people in that area.
- R/C cars are controlled using a radio frequency. In a worst-case scenario, radio interferences may cause loss of control.
- If others near you are running R/C cars, confirm that they are not running on the same frequency.
- R/C cars do not like water. Avoid running on rainy days, or areas with water puddles. Exposure of the electronics to water may cause loss of control or damage to the electronics.
- The drivetrain of an R/C car consists of many moving parts like gears, belts, shafts, and tires. Avoid touching these areas when the battery is connected.
- Many parts of an R/C car will become hot after running. Allow the parts to sufficiently cool before conducting any maintenance.

### BEGINNING A RUN

- ① Place the R/C car on a stand so the wheels are off the ground.
- ② Confirm that the speed controller switch is OFF, and connect the motor and battery.
- ③ Extend the transmitter antenna and turn the switch ON. (It is unsafe to use a transmitter with low voltage. Make sure that the transmitter batteries are good before running.)
- ④ Turn the speed controller switch ON.

### FINISHING A RUN

- ① Turn the speed controller switch OFF.
- ② Disconnect the battery.
- ③ Turn the transmitter switch OFF, and retract the antenna.

### BATTERY USAGE

(Carefully read the instruction included with the batteries.)

- When charging batteries, make sure that the surrounding area is void of anything highly flammable. Also avoid charging in high-temperature locations.
- When charging batteries, frequently monitor the charging it catch on fire. If the battery reaches 50 degrees Celcius or more, stop charging.
- Batteries will become hot after running. Continuous use of the battery pack may result in damage to the cells. Allow the battery too cool down before re-charging. Using a battery conditioner after running may prolong the life and performance of the battery.
- Please do not discard old battery packs in the trash. Although inconvenient, please locate a battery disposal center.

### MOTOR USAGE

(Carefully read the instruction included with the motor.)

- Connecting a 7.2V battery directly to the motor can be very dangerous. This may cause the internal parts of the motor to break apart, causing some parts to fly out of the motor. To break-in the motor, safely secure the motor and run the motor at about 3-5V.
- Motors require periodic maintenance. Slower speeds and decreased run times may indicate a worn-out motor. Periodically clean the motor and change the brushes when needed.
- Choose a gear ratio that matches the power characteristics of the motor. Using a gear ratio unsuited to the characteristics of the motor will not only prevent the motor from performing at its optimum, but may even cause damage to the other electronics.
- Motors will generally become very hot after running. Continuous running will reduce the life of the motor. Allow the motor to sufficiently cool between each run.

## 【組み立てに必要な物】

### ACCESSORIES AND TOOLS NEEDED FOR [DIB] ASSEMBLY

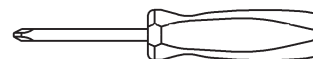
#### ■ 走行の為に別にお買い求め頂く物 ■

##### ADDITIONAL ITEMS REQUIRED FOR USE (NOT INCLUDED IN KIT)

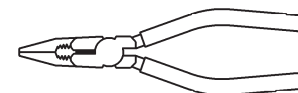
- 2チャンネルプロポ (1サーボ 1アンプ仕様)  
**TWO CHANNEL R/C SURFACE RADIO SYSTEM  
AND ELECTRONIC SPEED CONTROL**
- 走行用パックバッテリー  
**PACK BATTERY**
- 走行用バッテリー充電器  
**BATTERY CHARGER**
- 走行用モーター  
**MOTOR**
- タイヤ&ホイール(タイヤ付キットは不要)  
**TIRES & WHEEL**
- 走行用ボディー(ボディー付キットは不要)  
**BODY**
- ボディー塗装用カラー  
**BODY SPRAY PAINT**

#### ■ 別途用意する工具 ■

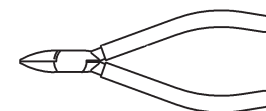
##### ASSEMBLING TOOLS REQUIRED (NOT INCLUDED IN KIT)



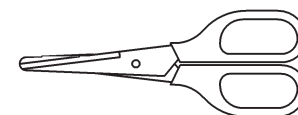
ドライバー (大,小)  
**SCREW DRIVER (SMALL & LARGE)**



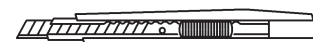
ラジオペンチ  
**NEEDLE NOSE PLIERS**



ニッパー  
**SIDE CUTTER**



ハサミ  
**SCISSORS**



カッター  
**HOBBY KNIFE**

#### ■ キットに入っている工具 ■

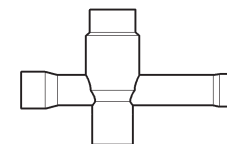
##### TOOLS (INCLUDED)



六角レンチ  
**ALLEN WRENCH**  
(1.5mm & 2.0mm)



ターンバックルレンチ  
**TURNBUCLE WRENCH**



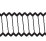



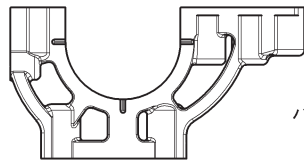
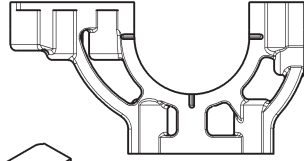
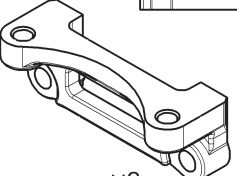
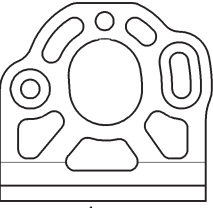
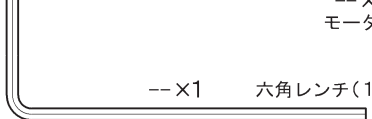


十字レンチ  
**NUT WRENCH**

**[DIB]の性能を十分に発揮させる為にイラストを良く参照し  
説明の順番に従って確実に組み上げて下さい。**

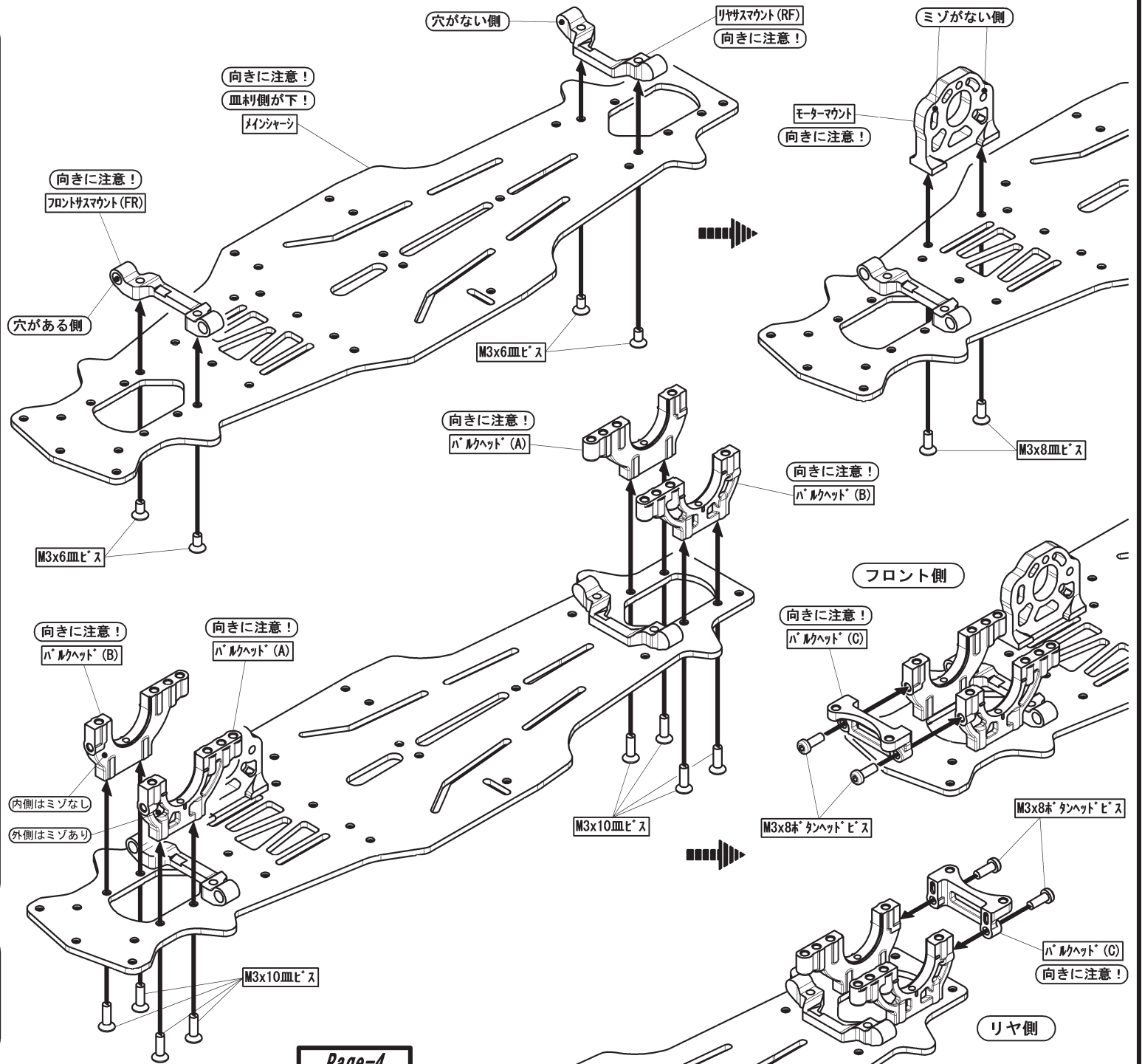
**For assembly, follow the figures and the instructions closely  
so that your [DIB] will perform at its best!!**

【袋①の内容】



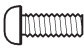
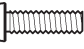
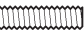


-  --x4 M3×6 皿ビス
-  --x2 M3×8 皿ビス
-  --x8 M3×10 皿ビス
-  --x4 M3×8 ボタンヘッドビス
-  --x1 フロントサスマウント(FR)
-  --x1 リヤサスマウント(RF)
-  --x2 バルクヘッドA
-  --x2 バルクヘッドB
-  --x2 バルクヘッドC
-  --x1 モーターマウント
-  --x1 六角レンチ(1.5mm & 2.0mm)

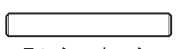
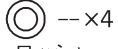
キット付属の皿ビス及びボタンヘッドビスは、頭の部分が六角タイプ(○)になっています。ネジを回す時は付属のアレンキー(2.0mm)をご使用下さい。



アレンキーでは作業がしにくい場合は、オプションのPROツールリスト 2.0mm ヘックスドライバー(YT-1200P ●1650)をお買い求め下さい。

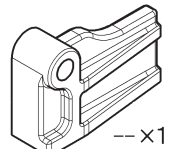
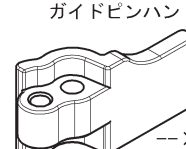


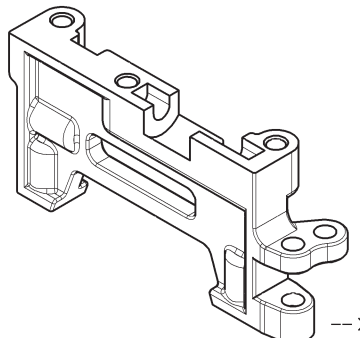
【袋②の内容】

-  --x2 M3×10 皿ビス
-  --x3 M3×6 ボタンヘッドビス
-  --x2 M3×8 ボタンヘッドビス
-  --x4 M3×10 ボタンヘッドビス
-  --x5 M3×12 ボタンヘッドビス
-  --x1 M3×15 ボタンヘッドビス
-  --x1 M3×18 ボタンヘッドビス

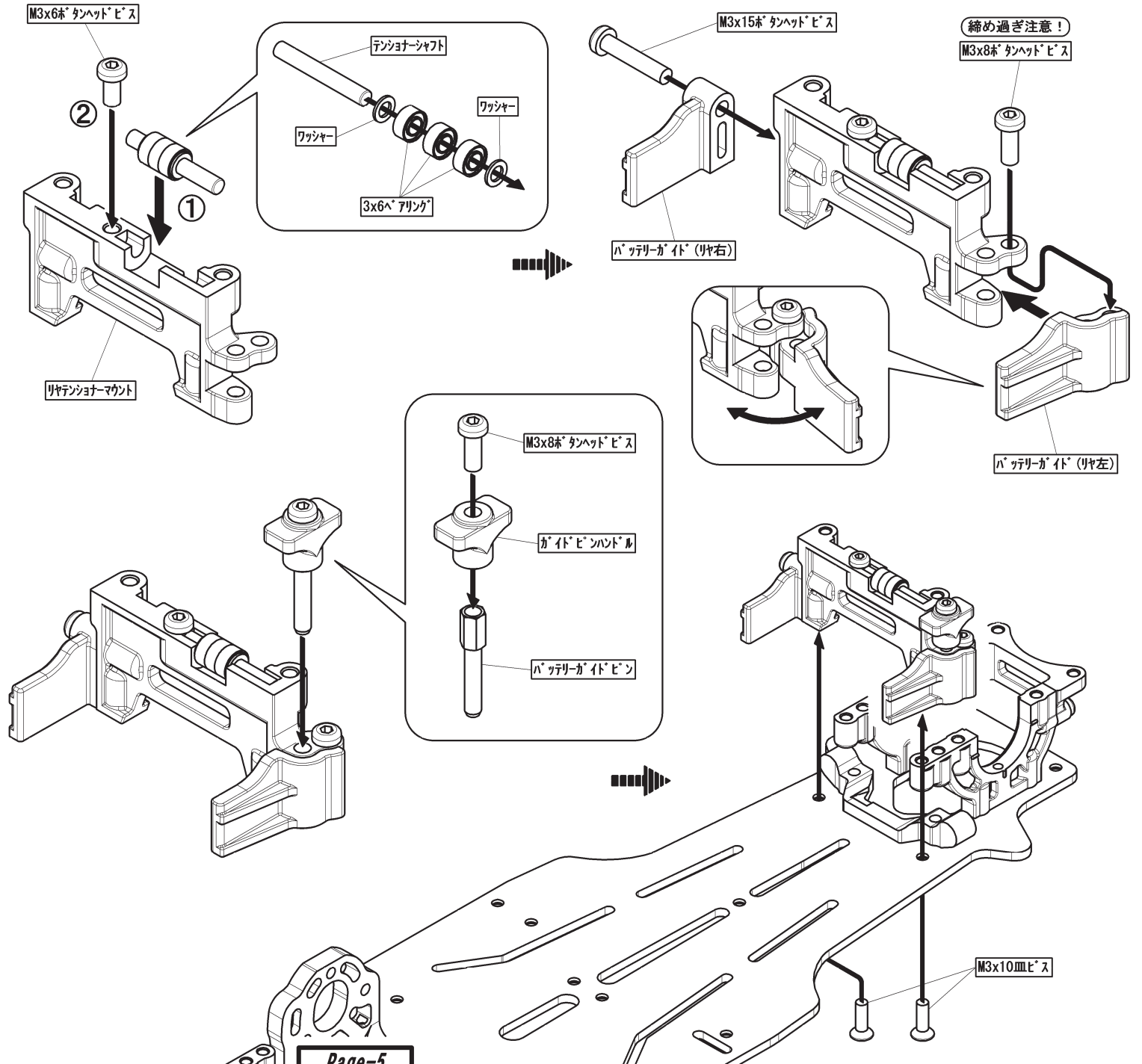
-  --x2 テンショナーシャフト
-  --x4 ワッシャー

-  --x1 バッテリーガイドピン
-  --x1 ガイドピンハンドル

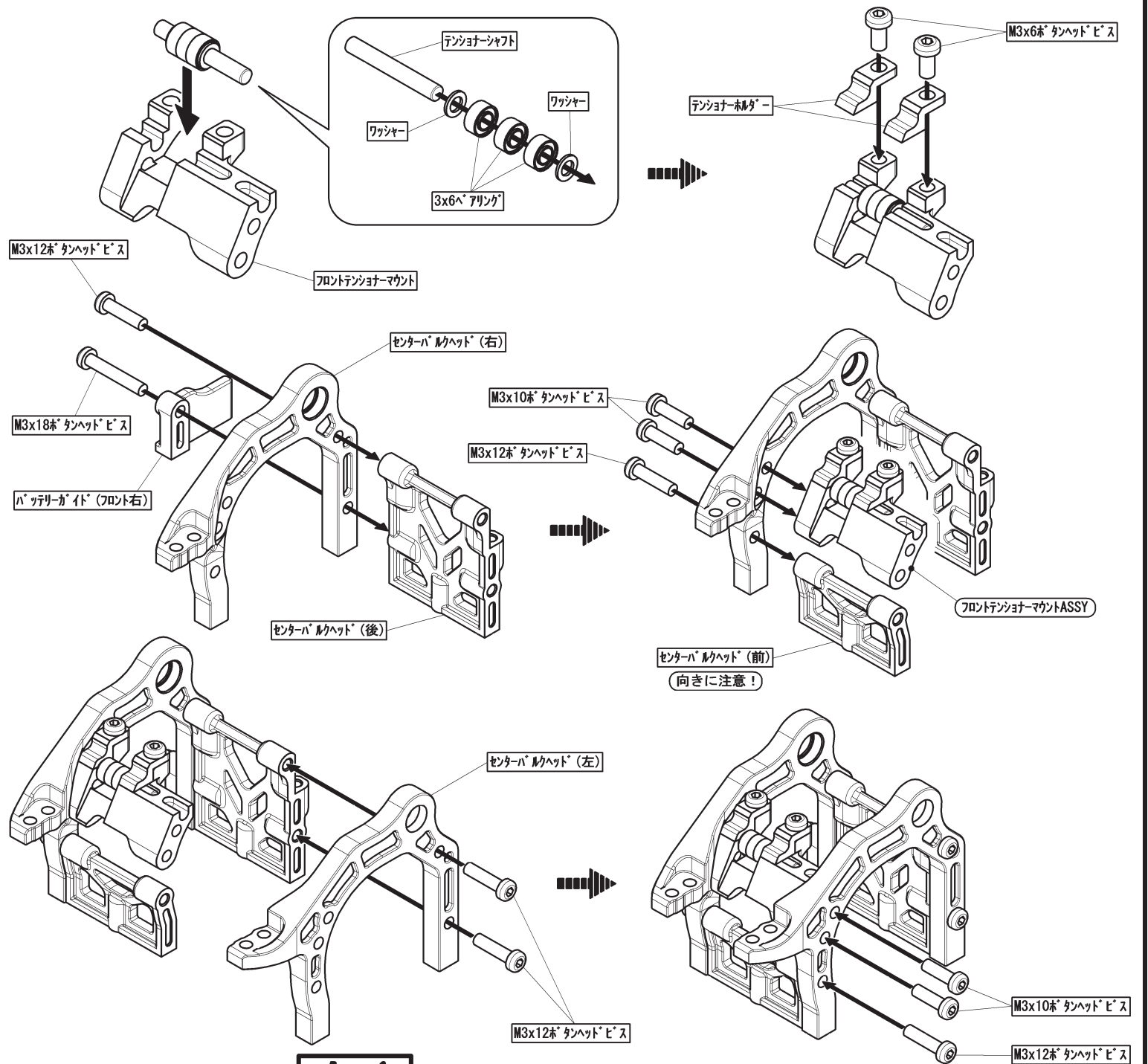
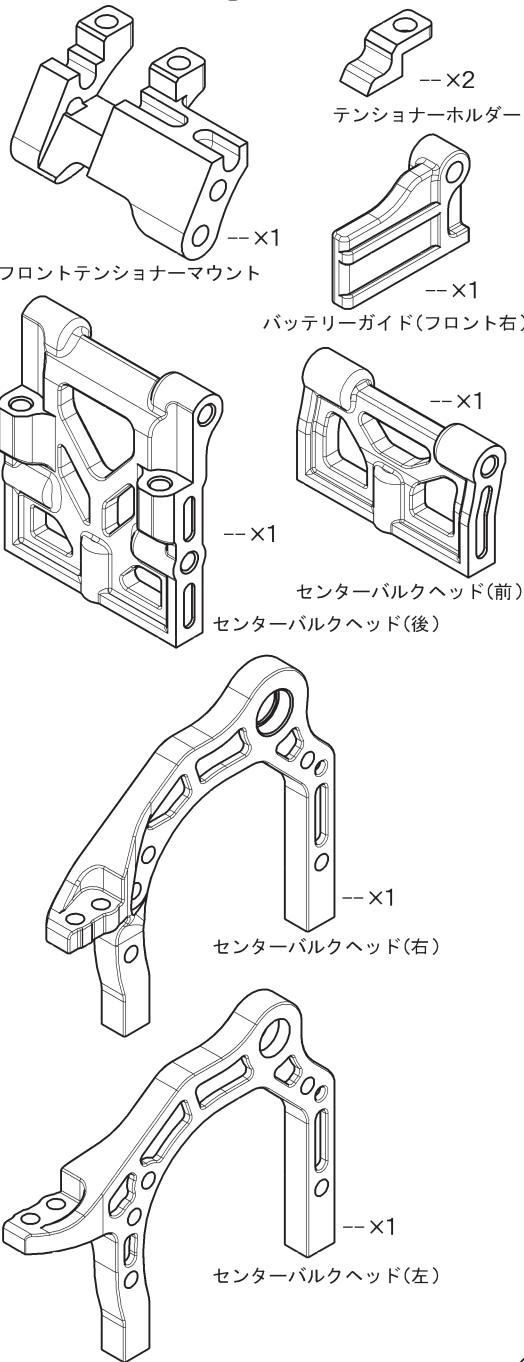
-  --x1 バッテリーガイド(リヤ右)
-  --x1 バッテリーガイド(リヤ左)

-  --x1 リヤテンショナーマウント





-  --x6 3×6ベアリング

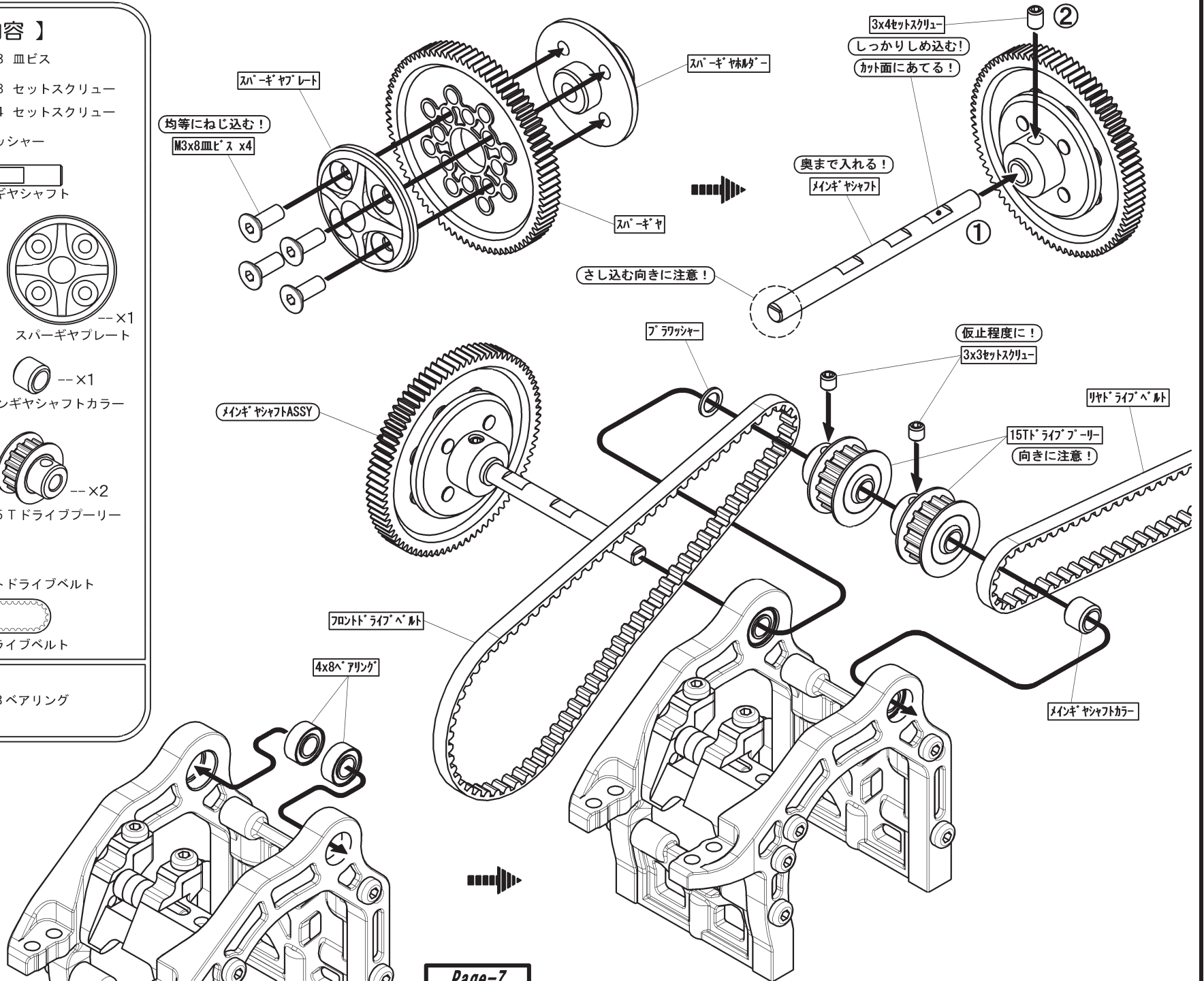
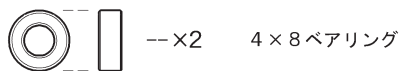
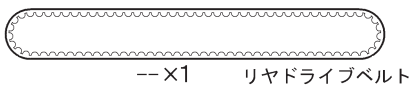
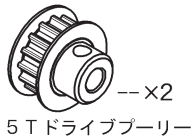
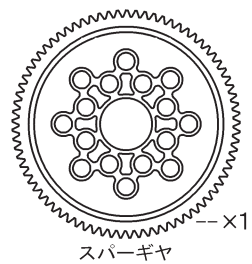
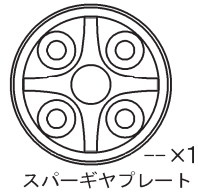
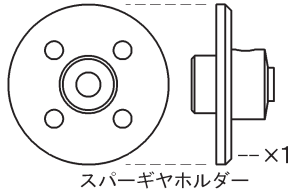
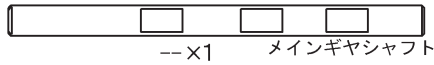


【袋②の内容】







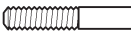



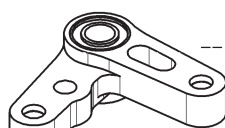
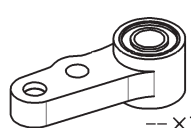
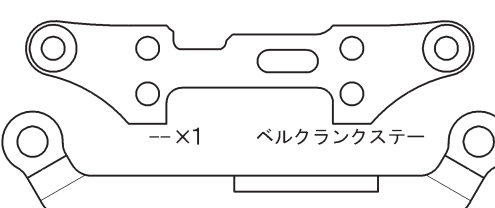
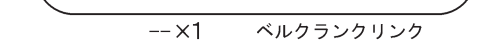
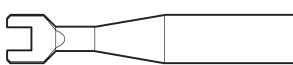
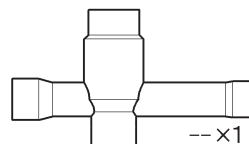


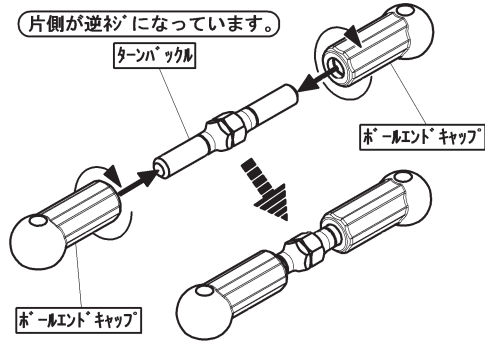
【袋③の内容】

-  --x4 M3×8 皿ビス
-  --x2 M3×3 セットスクリュー
-  --x1 M3×4 セットスクリュー
-  --x1 ブラワッシャー

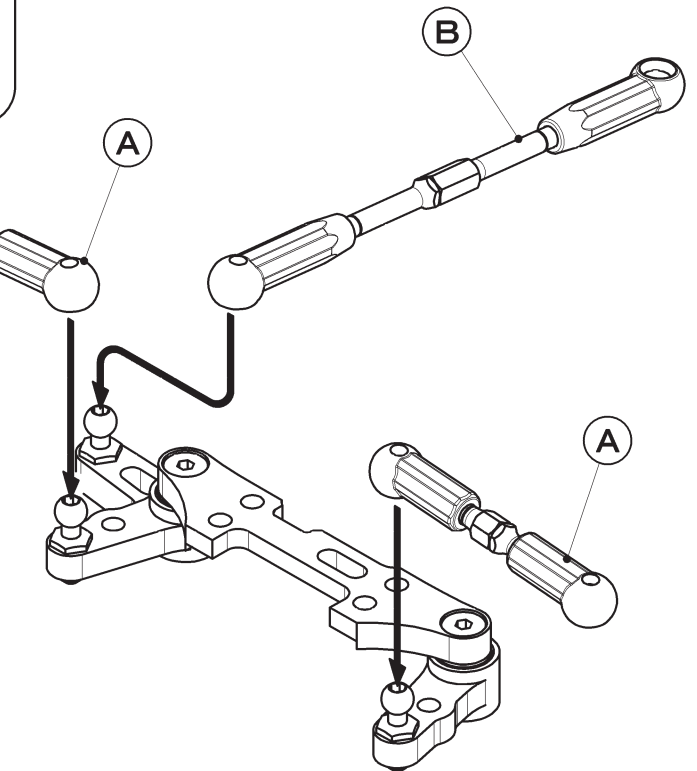
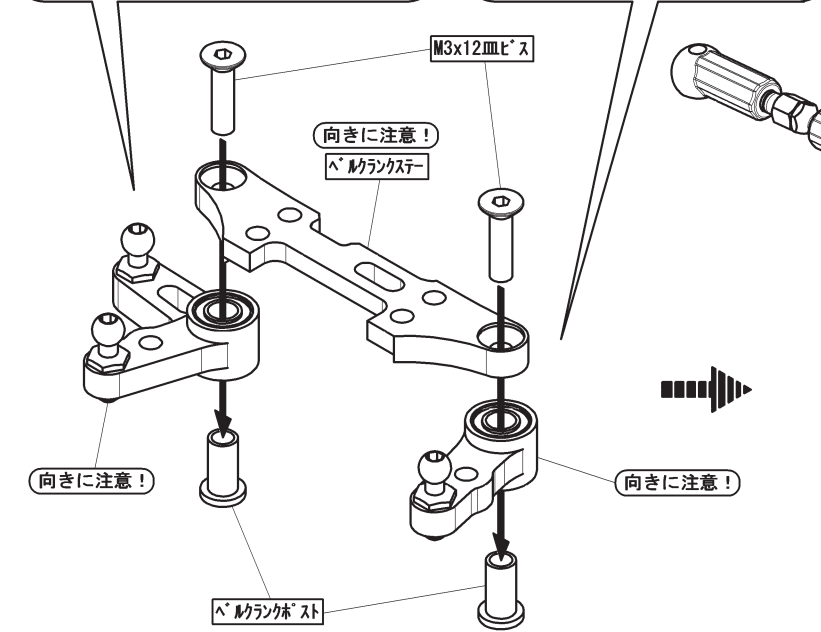
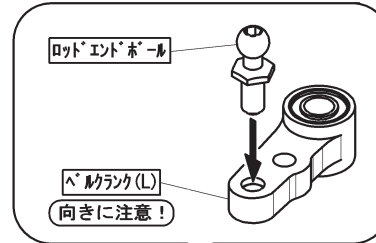
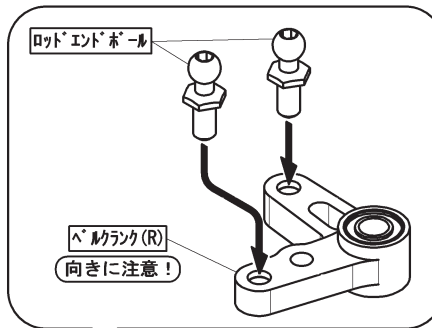
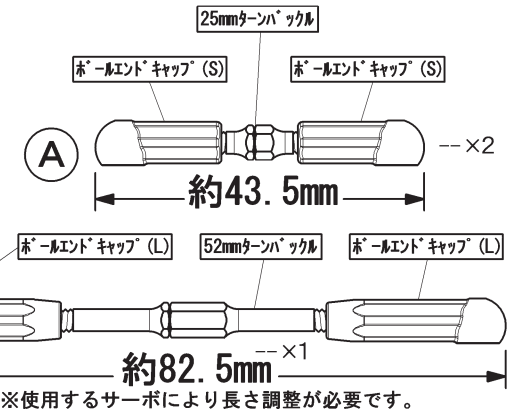
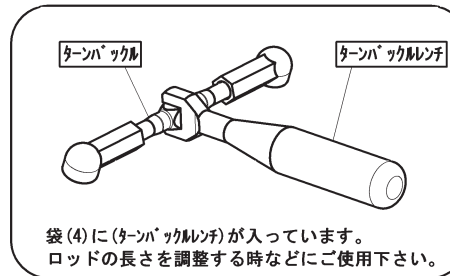


【袋④の内容】

-  --x6 M3×10 皿ビス
-  --x2 M3×12 皿ビス
-  --x4 M3×15 ボタンヘッドビス
-  --x3 ロッドエンドボール
-  --x2 キングピン
-  --x2 25mm ターンバックル
-  --x1 52mm ターンバックル
-  --x4 ボールエンドキャップ(S)
-  --x2 ボールエンドキャップ(L)
- ※ボールエンドは長さ違いで(S)(M)(L)の3種類あり
-  --x2 ベルクランクポスト
-  --x1 ベルクランク(R)  
(ベアリング入)
-  --x1 ベルクランク(L)  
(ベアリング入)
-  --x1 ベルクランクステー
-  --x1 ベルクランクリンク
-  --x1 ターンバックルレンチ
-  --x1 十字レンチ



各ターンバックルの両側からボールエンドキャップをねじ込みロッドを組立てます。

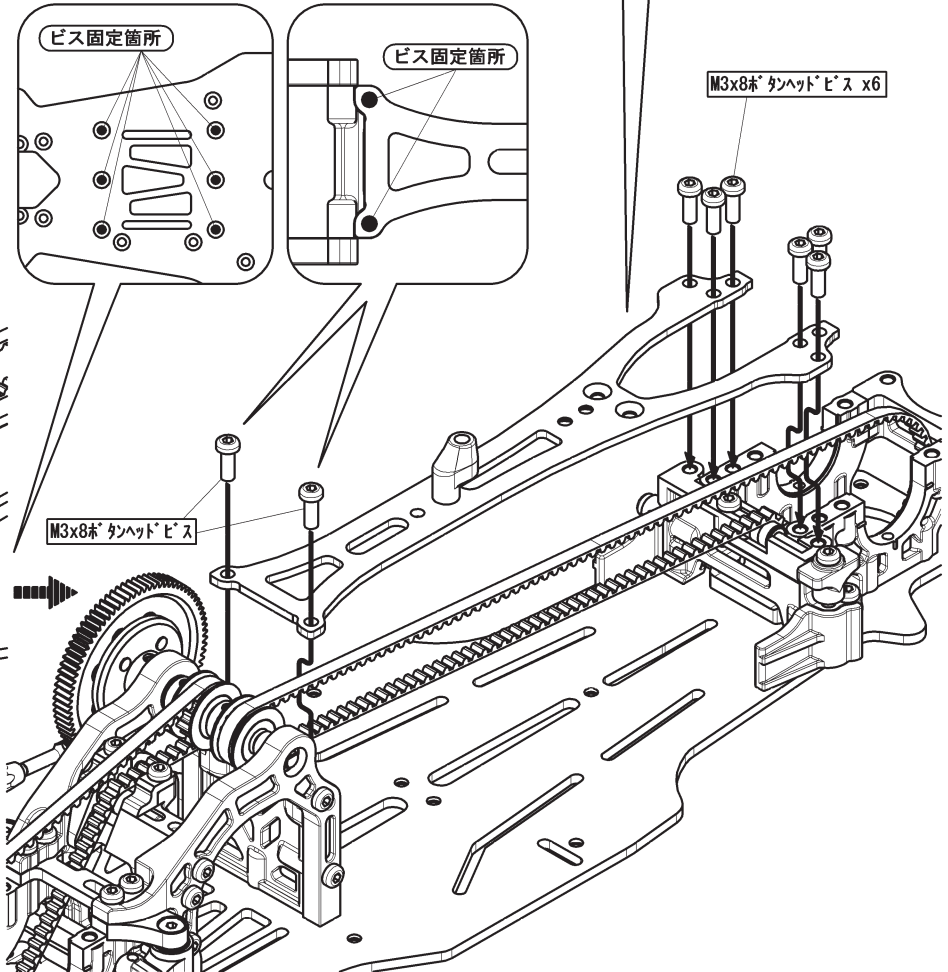
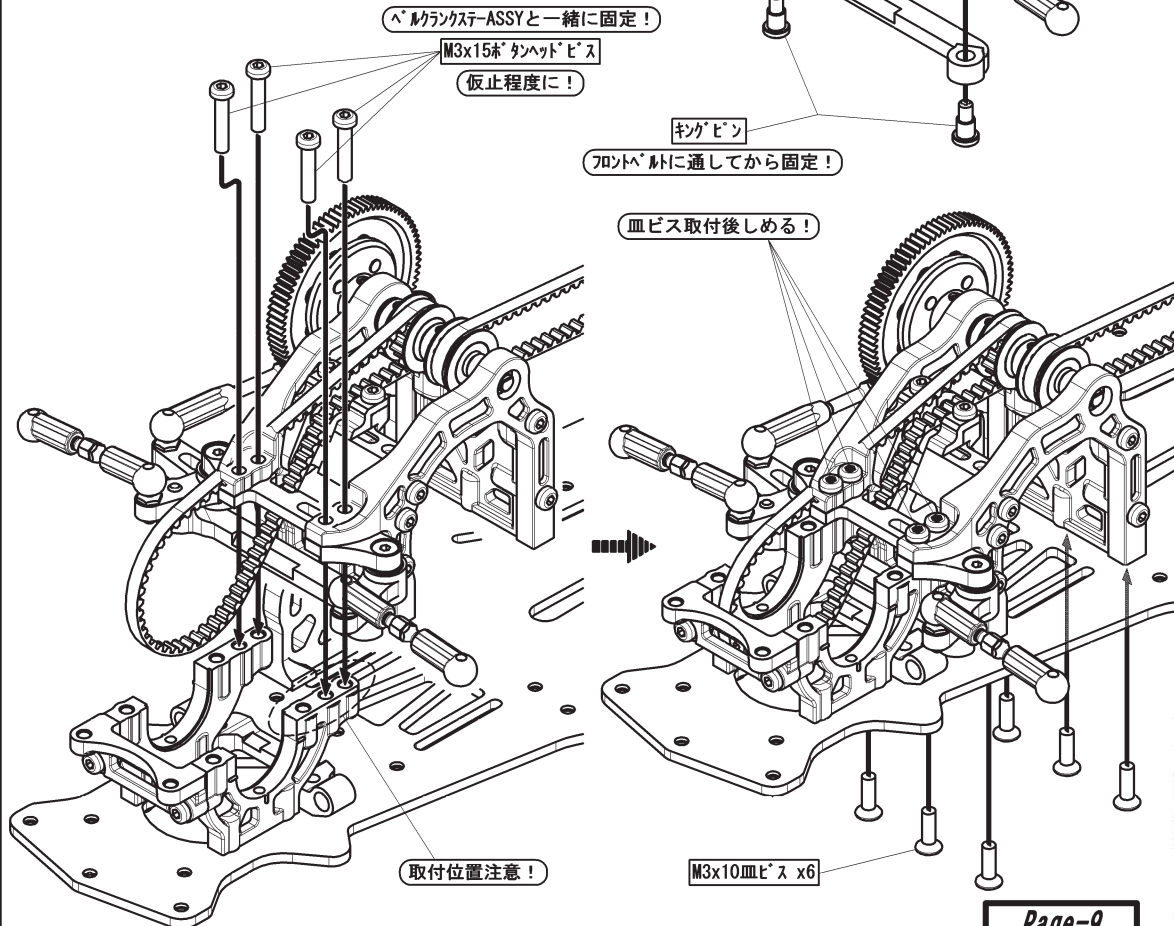
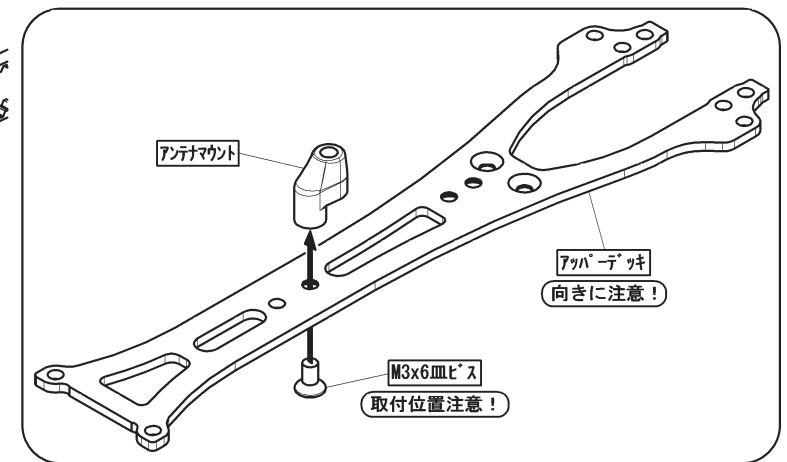
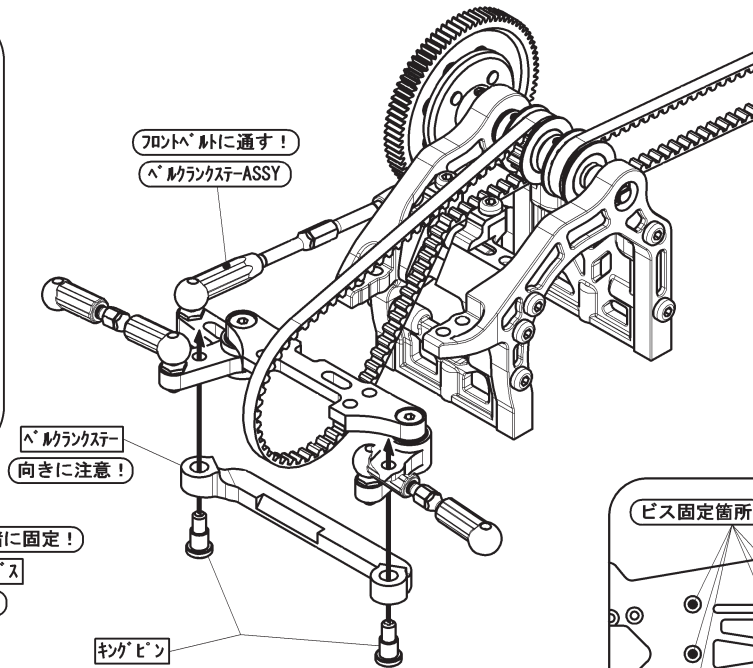
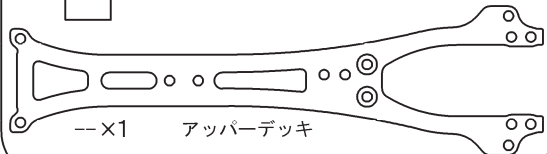


【袋⑤の内容】


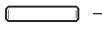


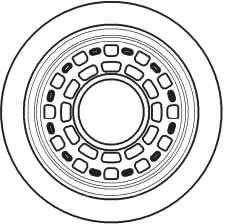
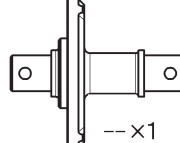
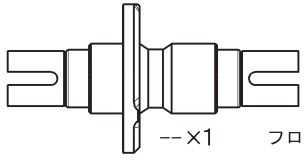


---x1 M3x6 皿ビス

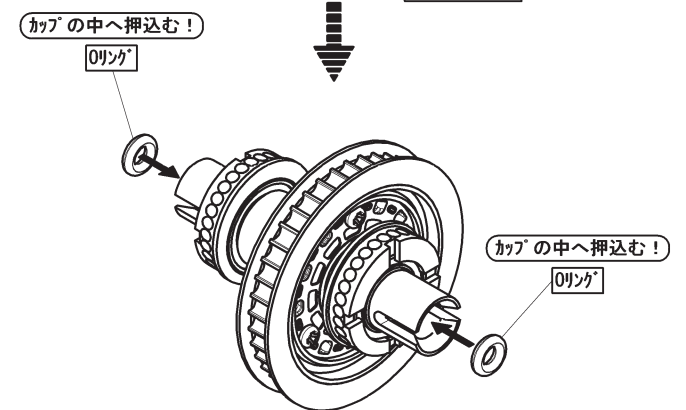
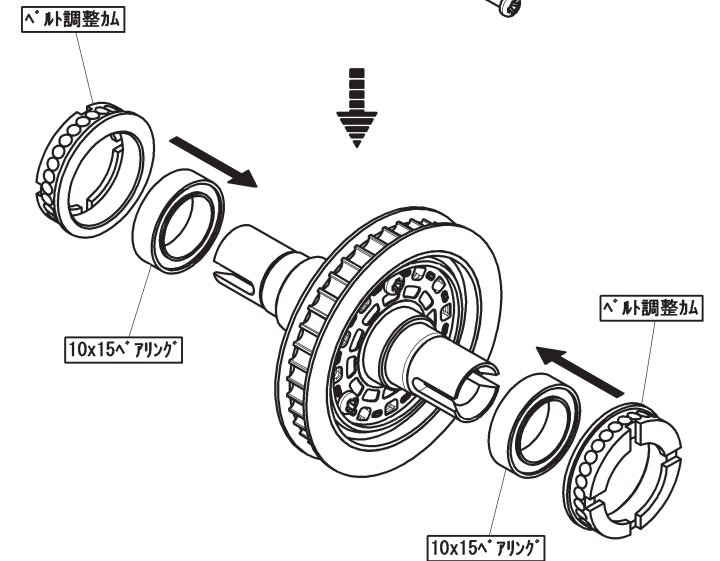
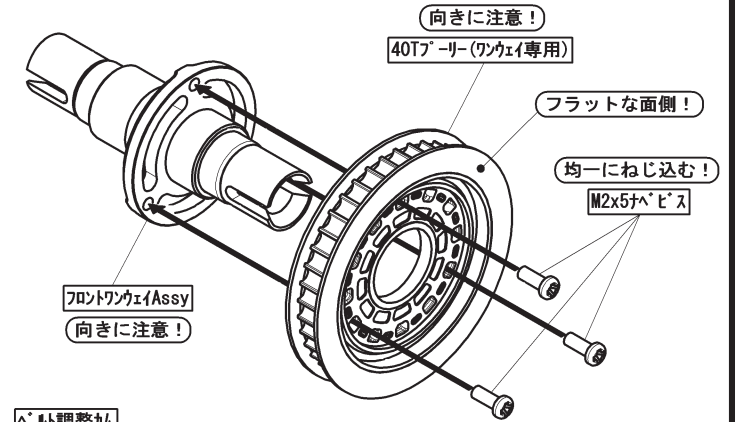
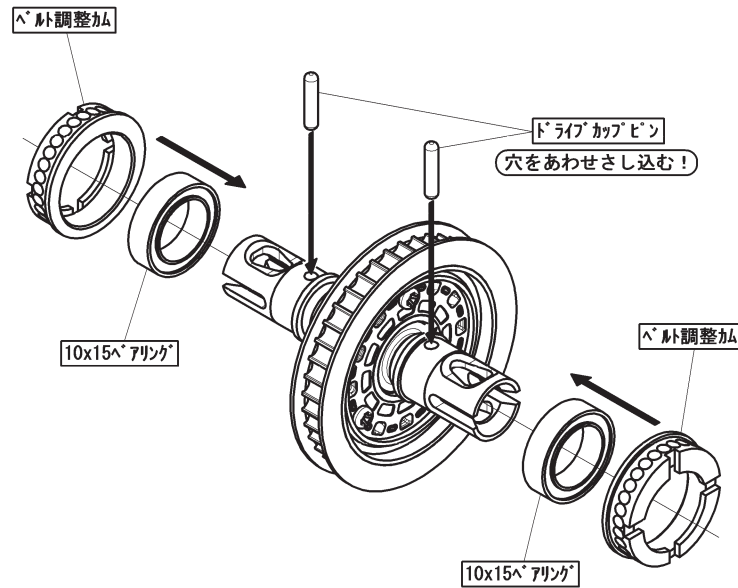
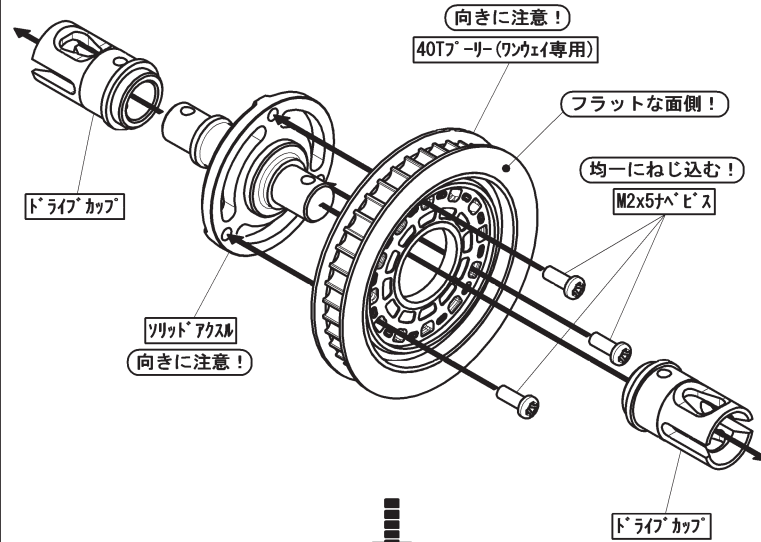
---x8 M3x8 ボタンヘッドビス

---x1 アンテナマウント






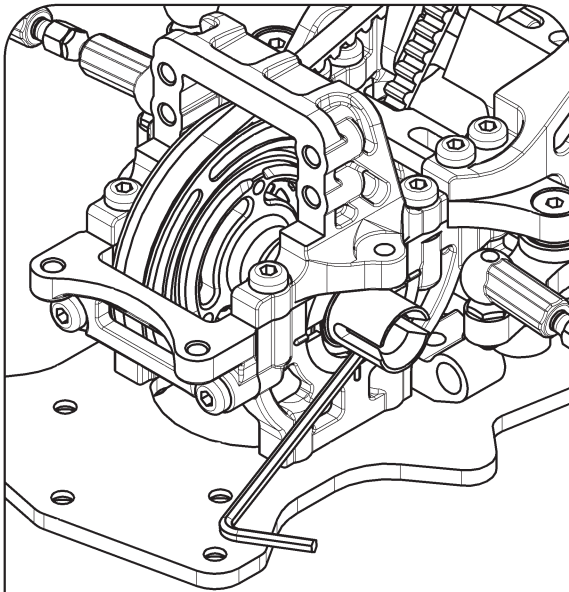
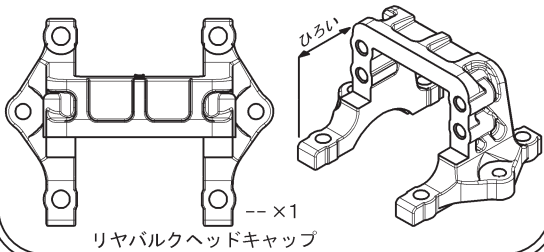
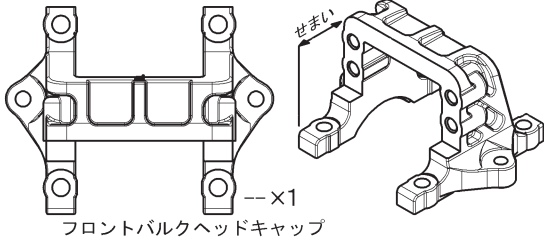
【 袋⑥ の内容 】

-  --x6 M2x5 ナベビス
-  --x2 ドライブカップピン
-  --x2 Oリング
-  --x2 ドライブカップ
-  --x2 40Tプーリー (ワンウェイ専用)
-  --x1 ソリッドアクスル
-  --x1 フロントワンウェイAssy
-  --x4 ベルト調整カム
-  --x4 10x15ベアリング

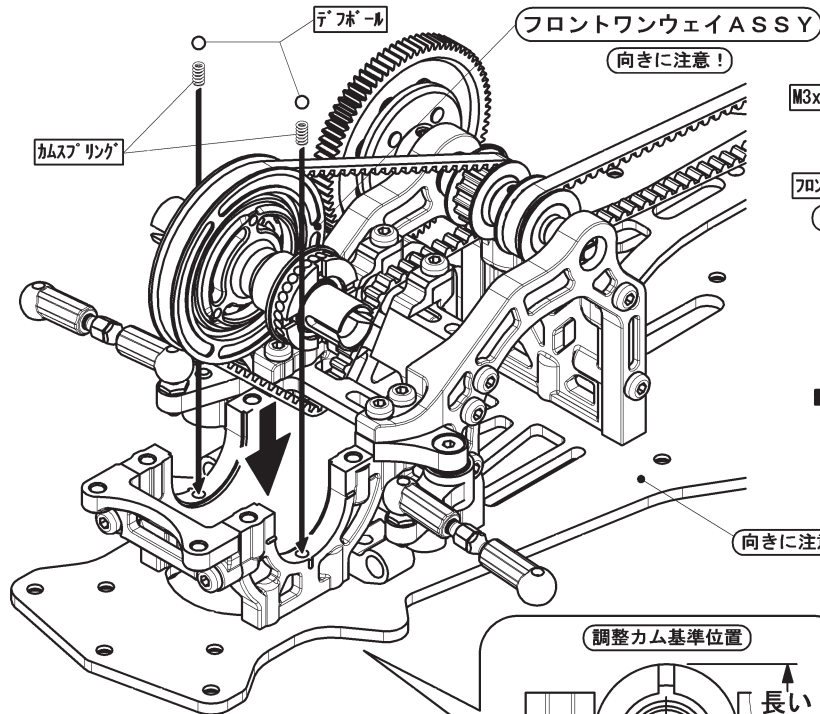


【袋⑦の内容】

-  --x8 M3x10 ボタンヘッドビス
-  --x4 カムスプリング
-  --x4 デフボール



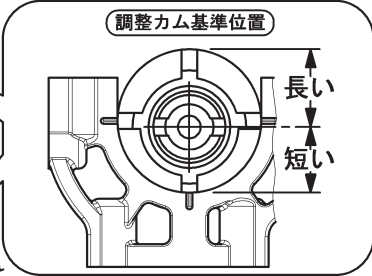
ベルトの張り調整を行う場合は、バルクヘッドキャップのビスを軽くゆるめ、イラストの様にベルト調整カムのミズを利用すれば簡単に行う事ができます。  
(必ず左右対称で同じカム位置に合わせてください。)



ソリッドアクスルASSY 向きに注意!

デフボール

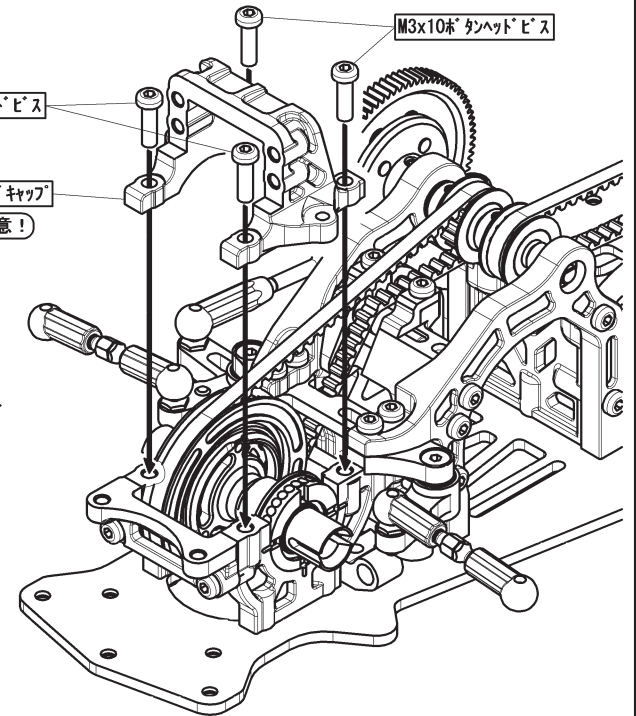
カムスワリング



M3x10ボ'タンヘッド'ビス

フロントバルクヘッド'キャップ'

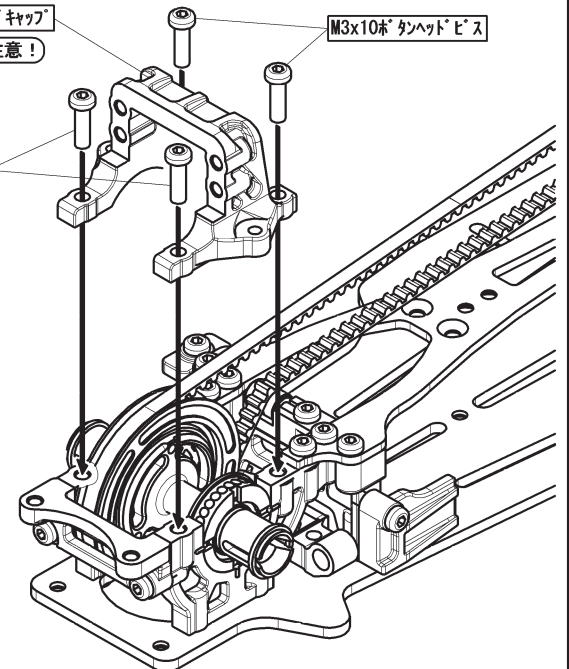
向きに注意!







リアバルクヘッド'キャップ'

向きに注意!

M3x10ボ'タンヘッド'ビス



【袋⑧の内容】

-  --x2 M3×6 ボタンヘッドビス
-  --x1 M3×3 セットスクリュー
-  --x2 ワッシャー(黒)
-  --x1 34T ピニオンギヤ

別途ご用意下さい。

モーター

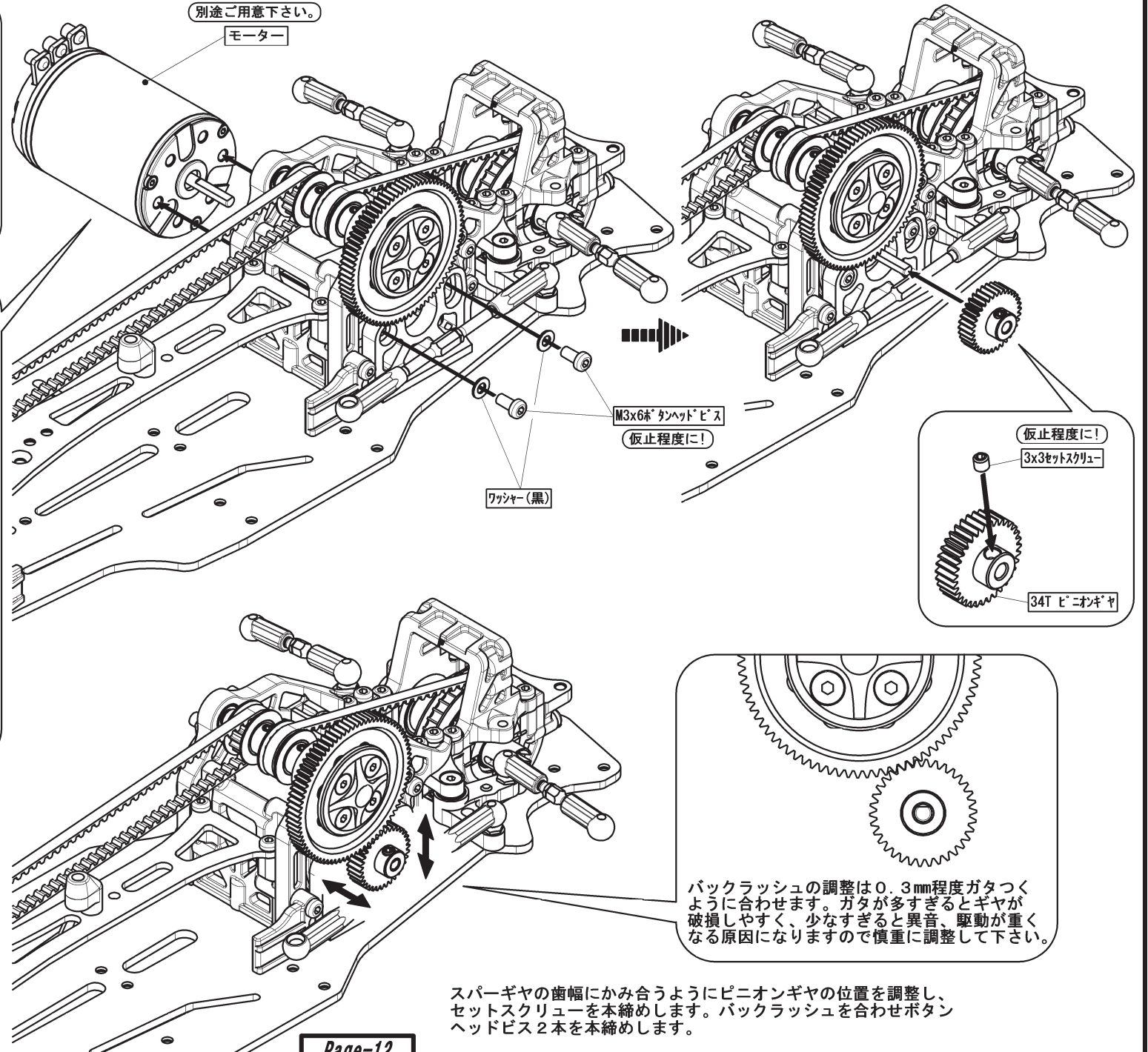
コードがこの向きの場合

コードを付け直す

モーターによってはコードの向きを変更する必要があります。  
イラストを確認し該当する場合はコードを付け直して下さい。  
(ハンダ付する際はヤケドに注意して下さい。)

注意！

- ①キットには、モーターは含まれておりませんので、別途ご用意下さい。
- ②ピニオンの取付けは、モーターシャフトの”Dカット”されている部分に、セットスクリューが当たる様、しっかりと締め込んで下さい。
- ③バックラッシュは少し隙間が出来る程度に調整して下さい。  
(調整不足は、ノイズ及びギヤ破損の原因になります。)
- ④連続走行はモーターに必要な以上の負荷を掛けるだけでなく寿命も短くなりますので、完全に冷えた事を確認してから走行をさせて下さい。



M3×6 ボタンヘッドビス  
仮止程度に!

ワッシャー(黒)

仮止程度に!

3×3セットスクリュー

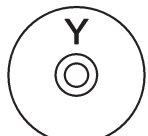
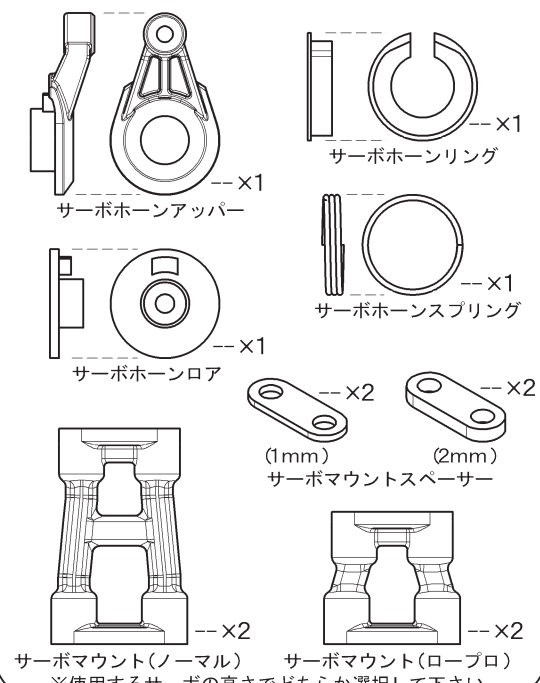
34T ピニオンギヤ

バックラッシュの調整は0.3mm程度ガタつくように合わせます。ガタが多すぎるとギヤが破損しやすく、少なすぎると異音、駆動が重くなる原因になりますので慎重に調整して下さい。

スパークギヤの歯幅にかみ合うようにピニオンギヤの位置を調整し、セットスクリューを本締めします。バックラッシュを合わせボタンヘッドビス2本を本締めします。

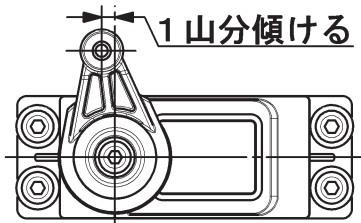
【袋⑨の内容】

- M3×8 皿ビス --x4
- M3×8 ボタンヘッドビス --x4
- M3×10 ナベビス(黒) --x1
- M3×10 タッピングビス(頭小) --x1
- M2.6×10 タッピングビス --x1
- ロッドエンドボール --x1
- ワッシャー(黒) --x4
- サーボホーンプレート --x1

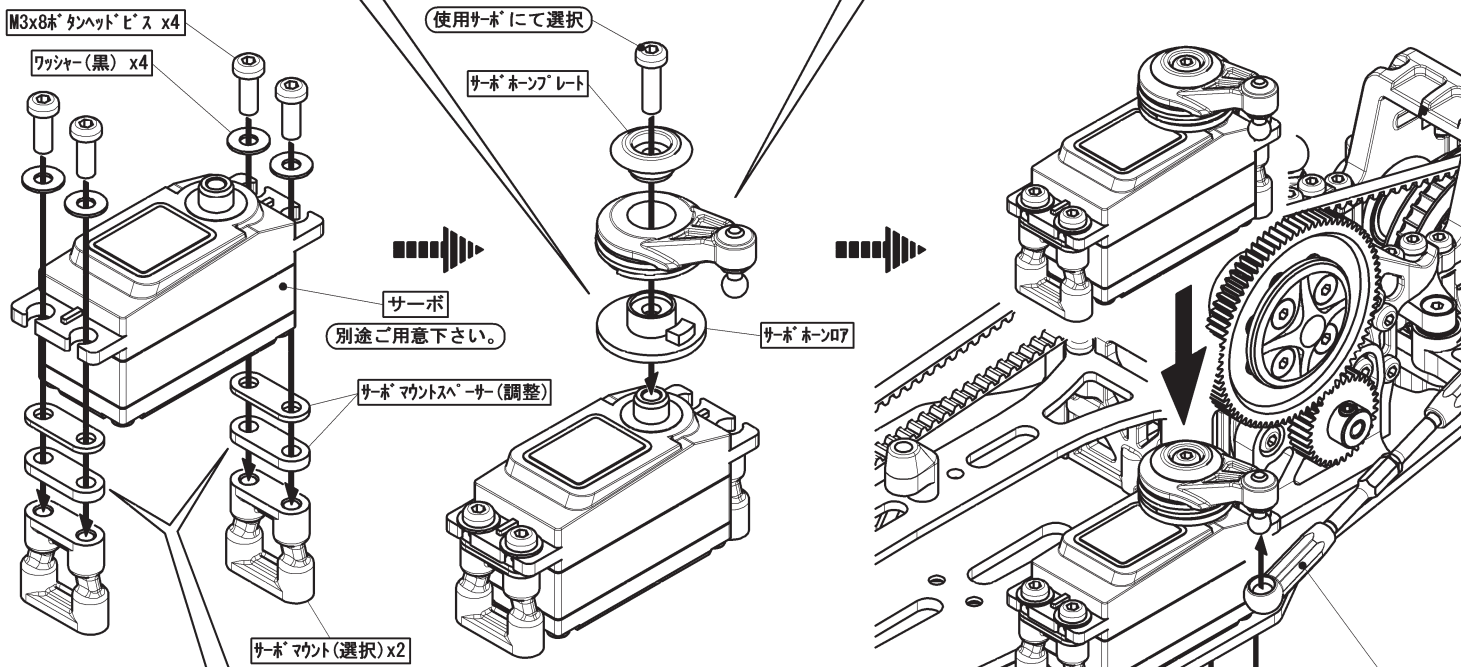
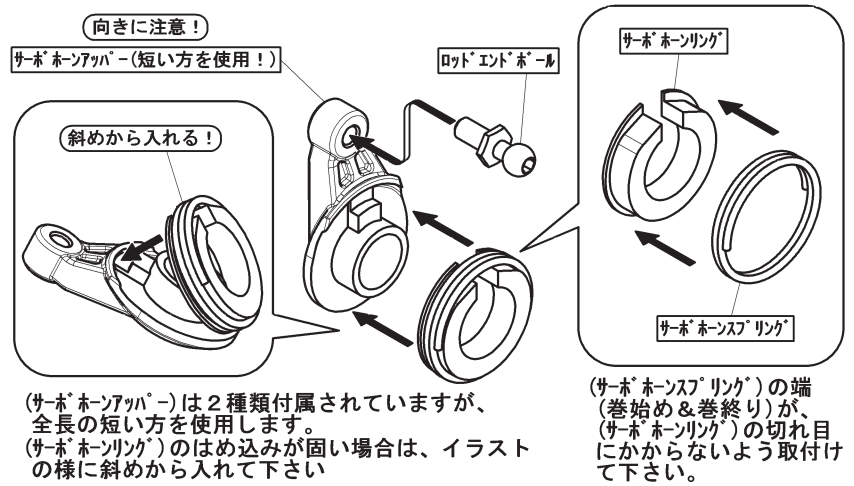


刻印	メーカー
Y	ヨコモ S005
YF	ヨコモ S003, フタバ
JKS	JR, KO, サンワ

付属の(サーボホーン)には刻印が入っています。ご使用になるメーカーに合わせてお選び下さい。


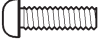





サーボのニュートラルを出した後、イラストのようにサーボホーンを1山分ずらして取付けて下さい。



- 注意!
- ②(サーボホーン)を取付ける前に必ず、サーボのニュートラルを出して下さい。(詳しくはプロポセットの説明書をご覧ください。)
  - ③キット付属の(サーボホーン)は3種類用意されています。必ずご使用になるサーボ(メーカー)に合ったホーンをお使い下さい。(形が合わないサーボホーンを使うとサーボに無理な力が掛かり、故障の原因になります。)

【袋⑩の内容】

-  --x8 M3x10 皿ビス
-  --x4 M3x10 ボタンヘッドビス
-  --x4 ロッドエンドボール
-  --x4 ショックキャップボール
-  --x4 2.7mm ターンバックル




--x1 フロントショックタワー



--x1 リヤショックタワー

【袋④の残り】

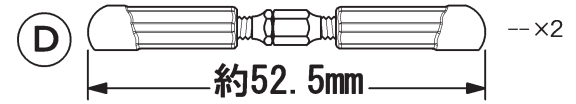
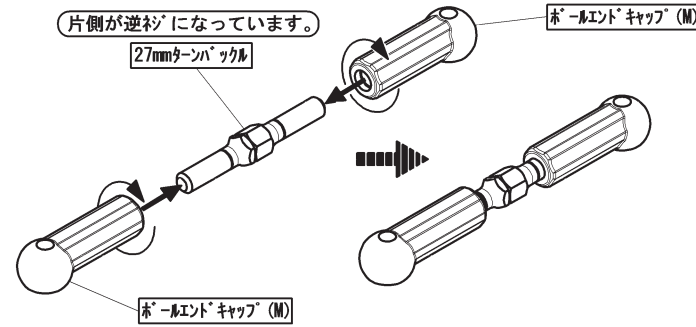
-  --x8 ボールエンドキャップ(M)



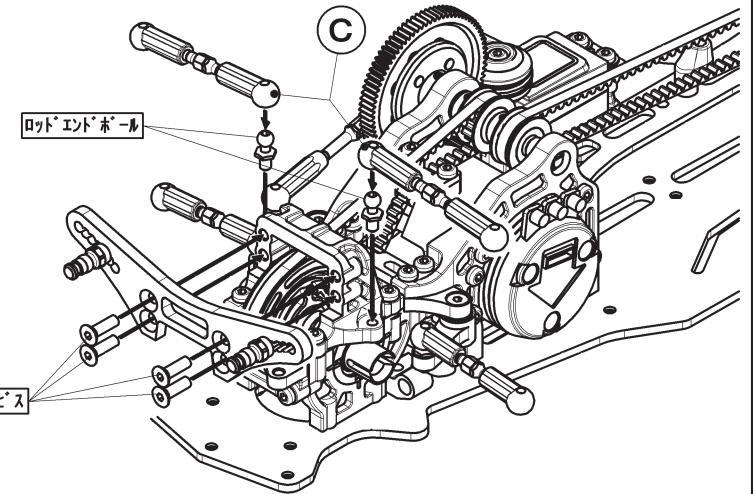
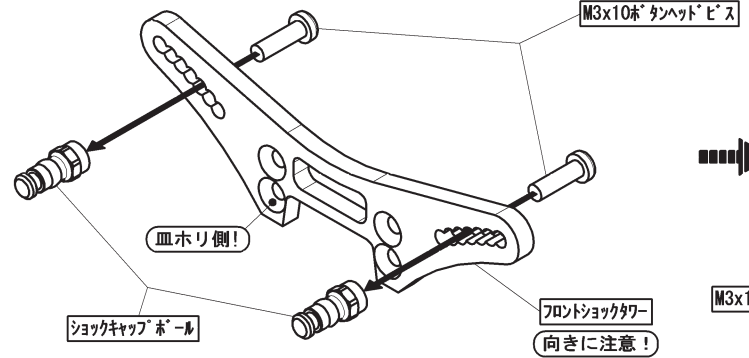
●部の穴を使用します。



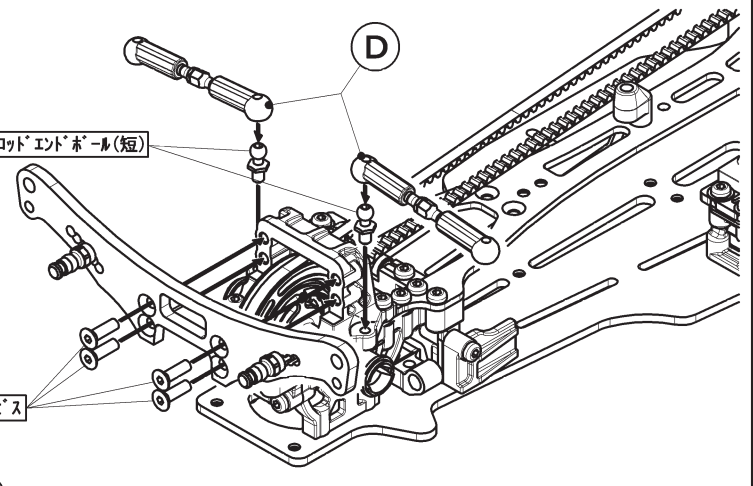
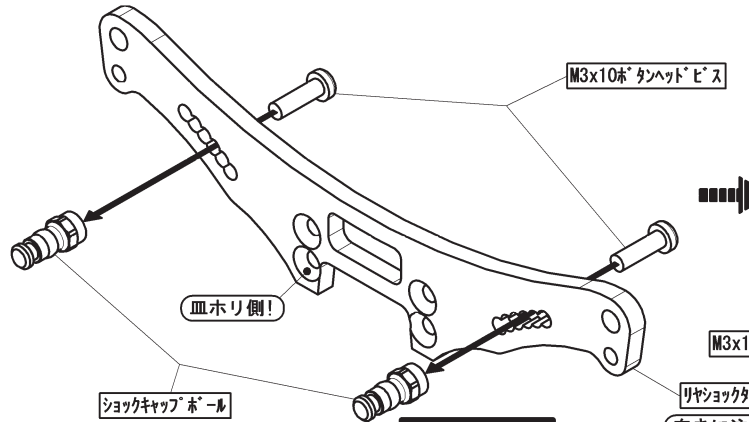
●部の穴を使用します。



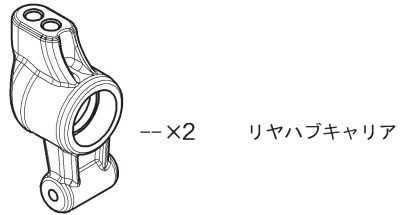
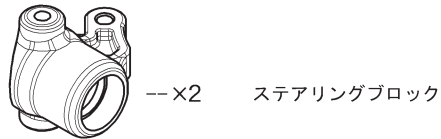
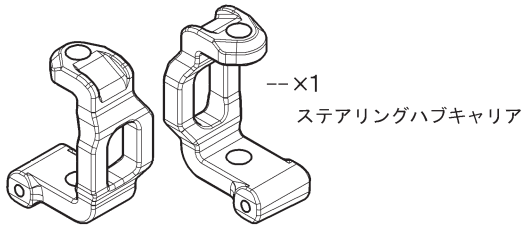
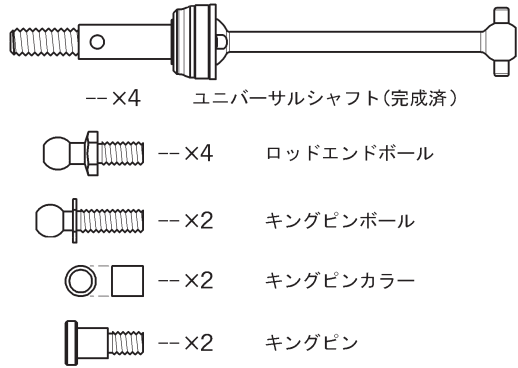
フロントショックタワーの取付



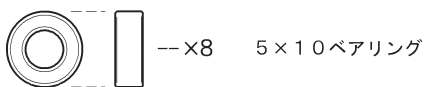
リヤショックタワーの取付



【袋①①の内容】



その他、ブラックグリス 1ヶ

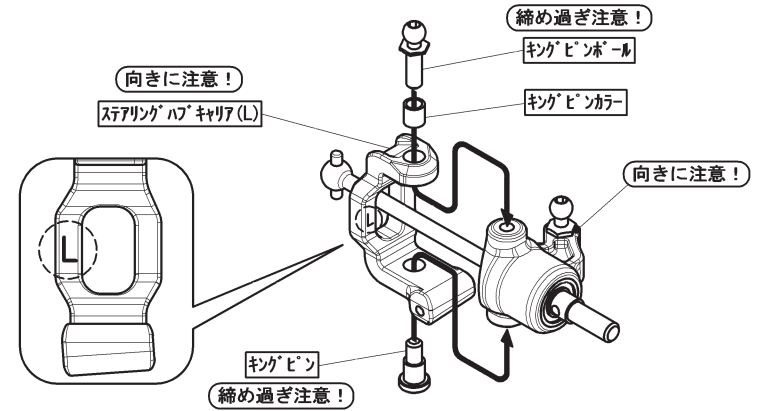
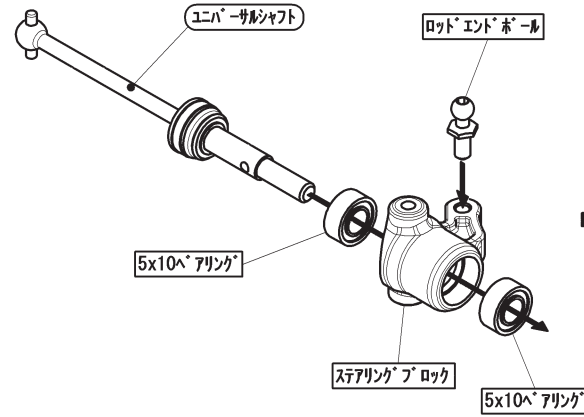


フロントハブキャリアの組立て

2セット作ります。(ステアリングハブキャリアには左右あり) イラストは[L側(左側)]です。

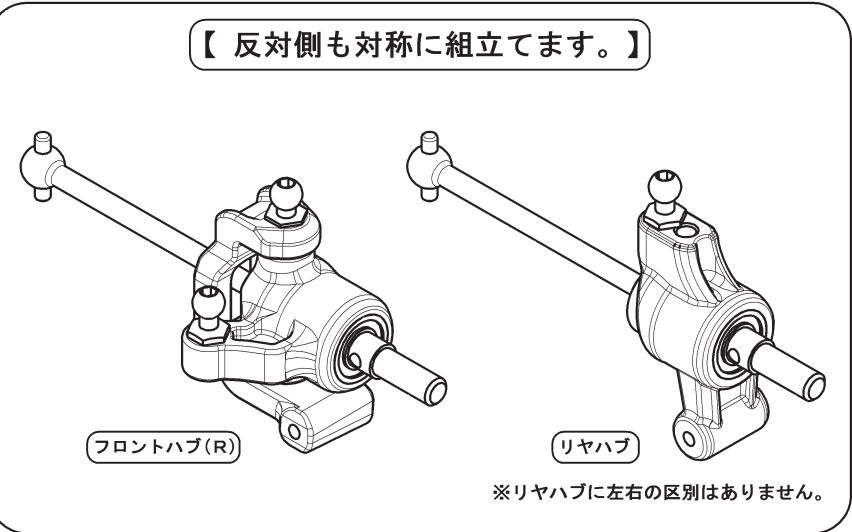
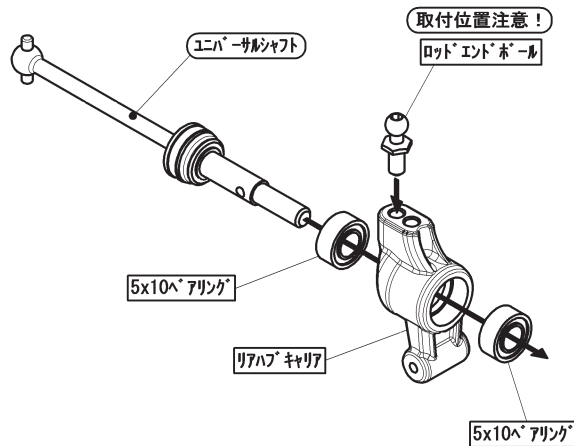
注意! ①(ステアリングハブキャリア)は左右があります。

②(キングピン)を取付ける時はしめ込み過ぎないように注意して下さい。



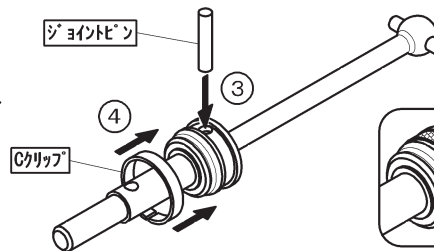
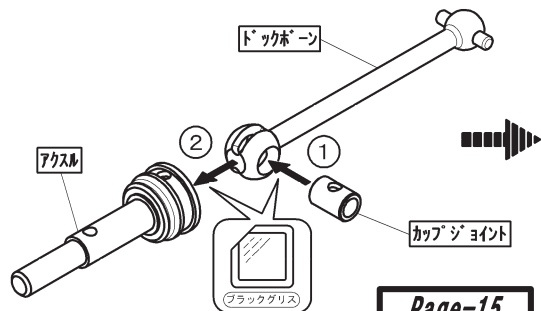
リヤハブキャリアの組立て

2セット作ります。

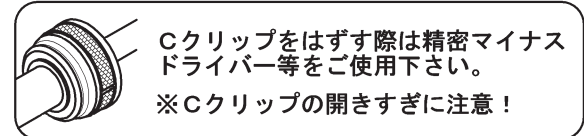


ユニバーサルシャフトの組立て方(分解)



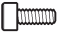
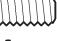




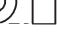


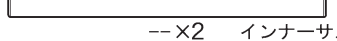
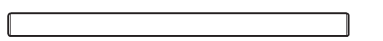
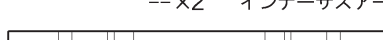
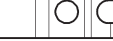
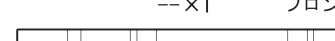
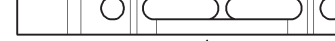
メンテナンスが必要な時に行って下さい。



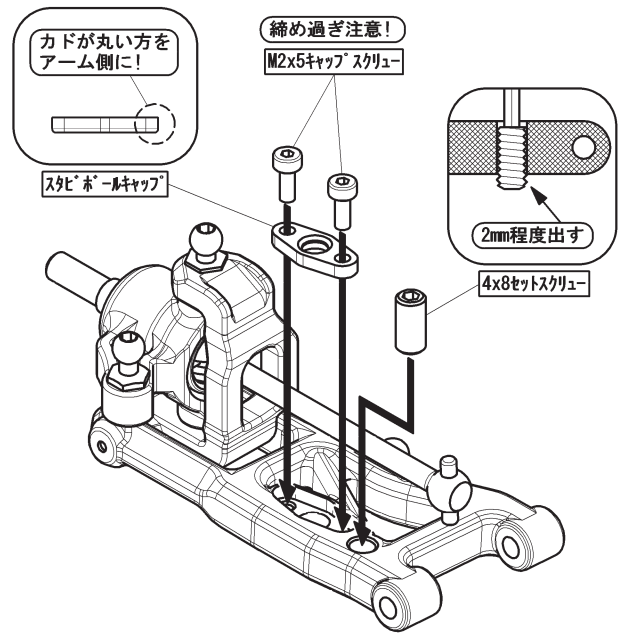
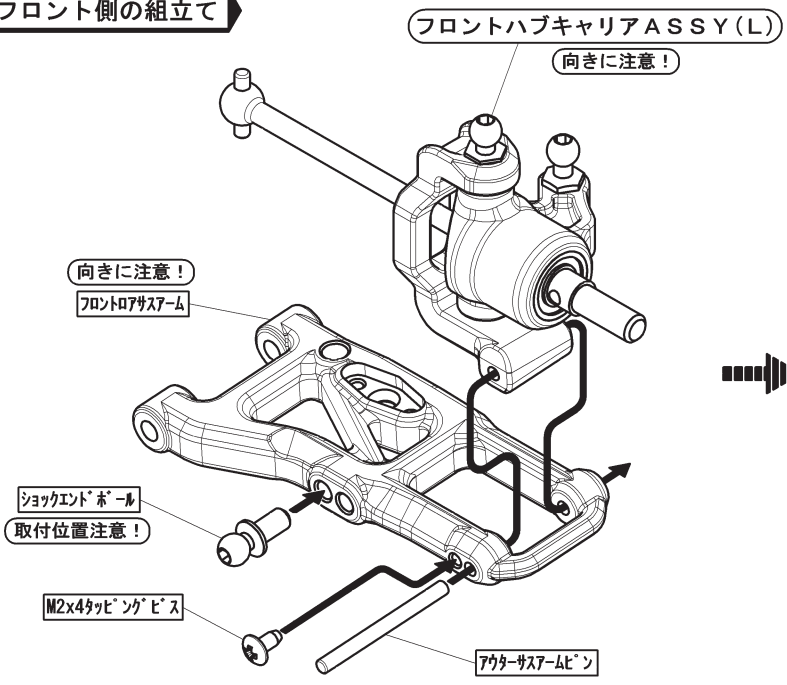
注意! ③ユニバーサルシャフトを組立てる場合は左イラストを参照して下さい。その際必ずブラックグリスを塗って下さい。分解する場合は逆の手順で行います。(Cクリップの開けすぎに注意して下さい)



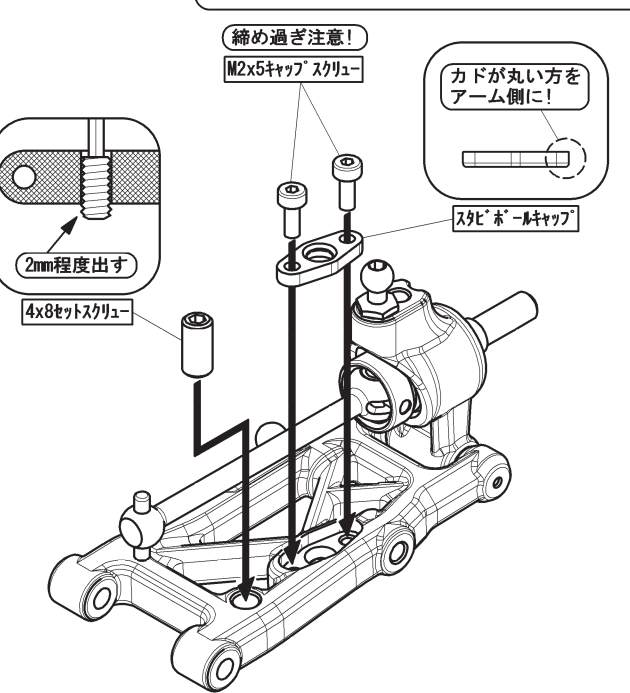
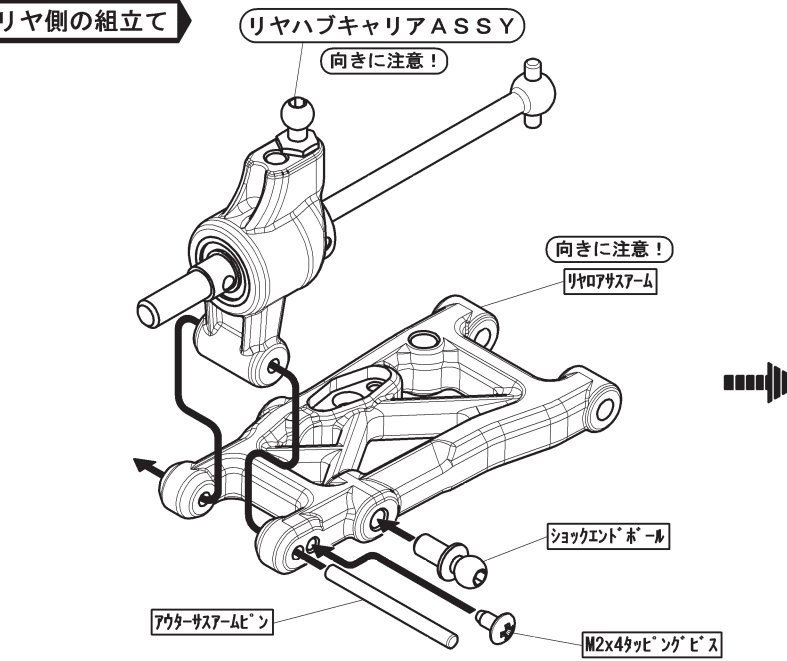
【袋⑫の内容】

-  --x4 M3×6 皿ビス
-  --x4 M2×4 タッピングビス
-  --x8 M2×5 キャップスクリュー
-  --x4 M4×8 セットスクリュー
-  --x4 ショックエンドボール
-  --x4 0.5mmカラー
-  --x2 1mmカラー
-  --x2 3mmカラー
-  --x8 サスマウントボール
-  --x4 アウターササアームピン
-  --x2 インナーササアームピン(短)
-  --x2 インナーササアームピン(長)
-  --x1 フロントサスマウント(F F)
-  --x1 リヤサスマウント(R R)
-  --x4 スタビボールキャップ  
(ササアームに付属)
-  --x2 フロントロアササアーム
-  --x2 リヤロアササアーム

フロント側の組立て



リヤ側の組立て



【反対側も対称に組立てます。】

**フロント側の組立て**

**フロントサスアームASSY (R)**

向きに注意!

向きに注意!

サスマウントボ-ル

0.5mmカラー

インナーサア-ムピン(短)

0.5mmカラー

サスマウントボ-ル

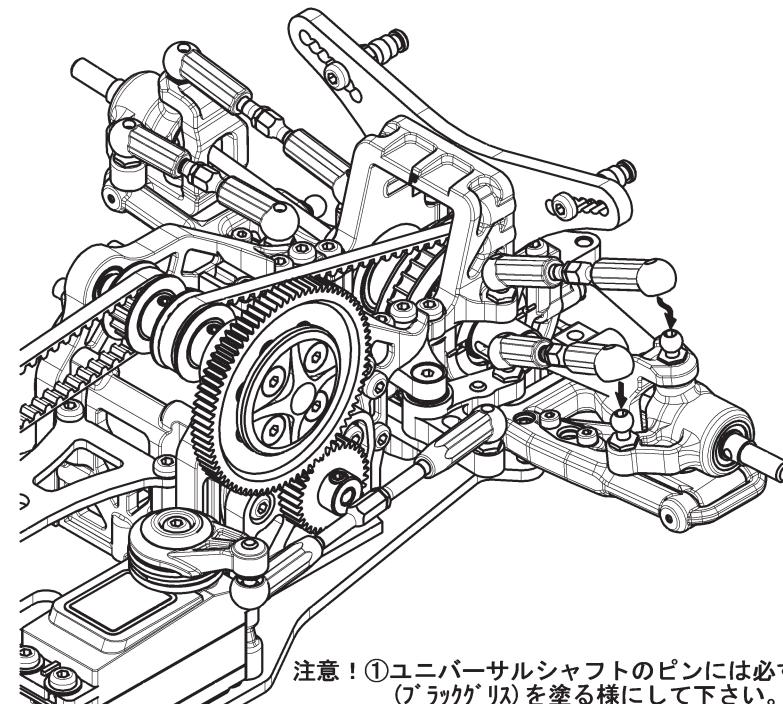
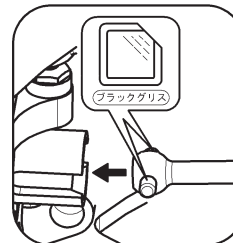
向きに注意!

フロントサスマウント (FF)

M3x6mmピ-ス

向きに注意!

フロントサスアームASSY (L)



注意! ①ユニバーサルシャフトのピンには必ず(グリス)を塗る様にして下さい。

【 反対側も同様に組立てます。】

**リヤ側の組立て**

**リヤサスアームASSY (L)**

向きに注意!

サスマウントボ-ル

1mmカラー

向きに注意!

インナーサア-ムピン(長)

3mmカラー

サスマウントボ-ル

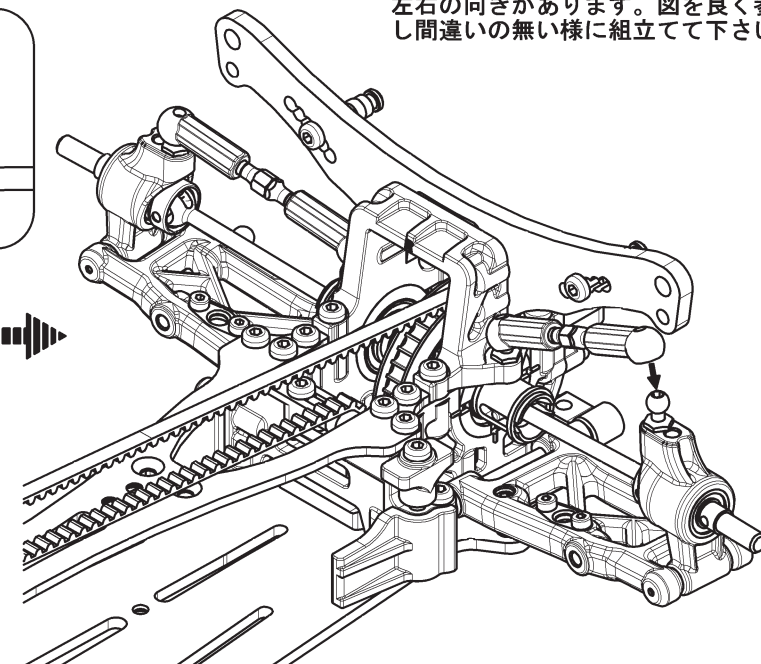
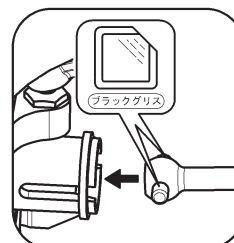
向きに注意!

リヤサスマウント (RR)

M3x6mmピ-ス









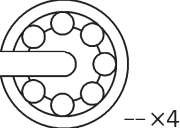
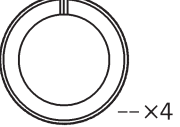


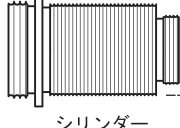
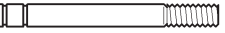

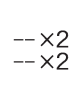

向きに注意!

リヤサスアームASSY (R)



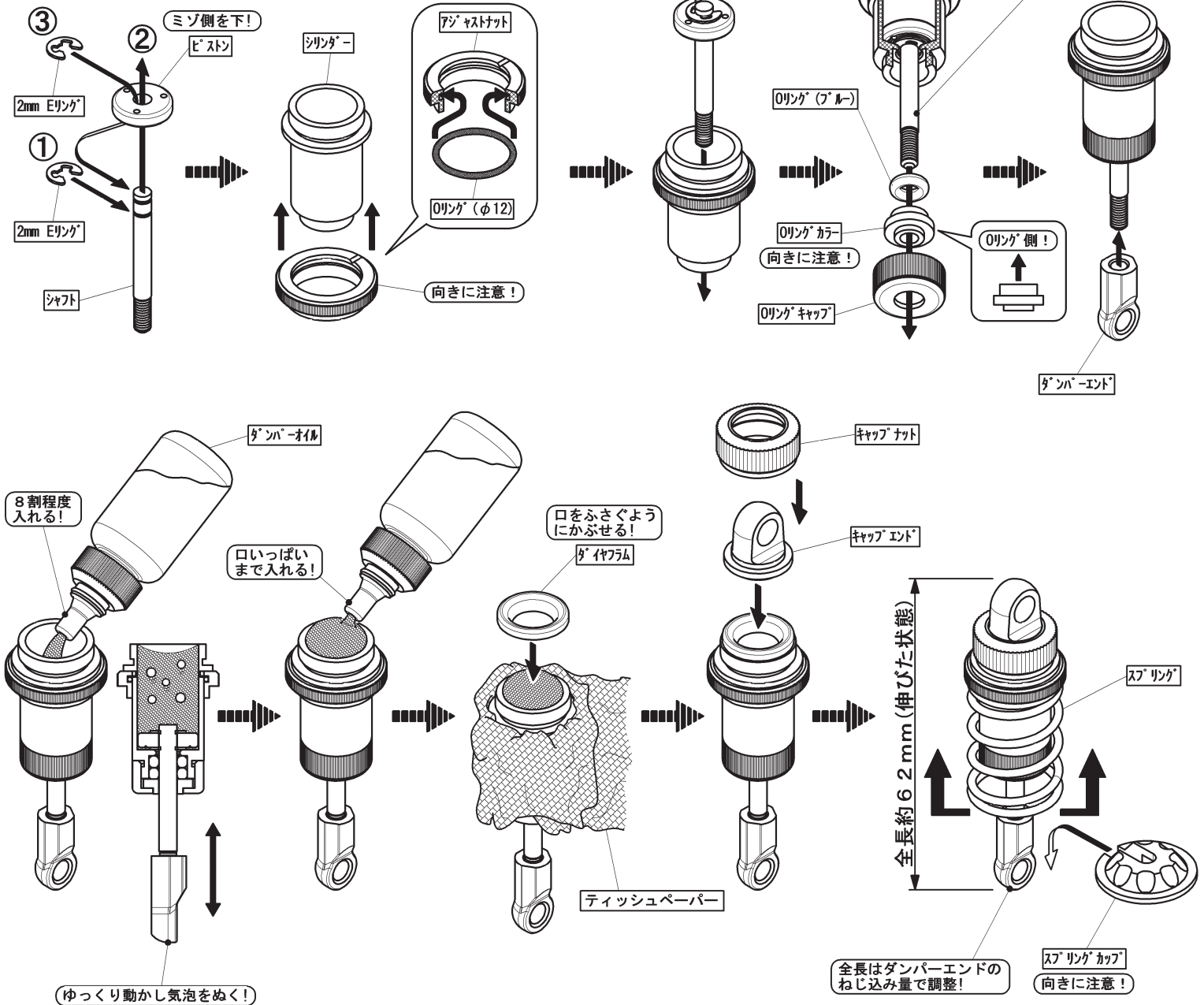
②前工程で組立てたロアサスアームには左右の向きがあります。図を良く参照し間違いの無い様に組立てて下さい。

【袋⑬の内容】

-  --x4 ピストン
  -  --x8 2mm Eリング
  -  --x4 Oリング(ブルー)
  -  --x4 Oリングカラー
  -  --x4 キャップエンド
  -  --x4 キャップナット
  -  --x4 Oリングキャップ
  -  --x4 ダンパーエンド
  -  --x4 スプリングキャップ
  -  --x4 アジャストナット
  -  --x4 Oリング(φ12)
  -  --x4 ダイアフラム
  -  --x4 シリンダー
  -  --x4 シャフト
  -  --x2 スプリング(ブルー)
  -  --x2 スプリング(黒)
  -  --x4 Oリング(黒)
- その他、ダンパーオイル350番 1ヶ  
ダンパーオイル450番 1ヶ

ダンパーオイルとスプリングの組合せ 各2セット作ります。

フロント用-450番 & スプリング(ブルー)  
リヤ用-350番 & スプリング(黒)



注意!  
ダンパー内で使用するOリングは必ず(ブルー)を使用して下さい。  
(Oリング(黒)はダンパー内には使用できません。)

フロント側の取付(ブルー)

リング(黒)

リング(黒)

リング(黒)をはめる

ダンパーASSY(スプリング-ブルー)

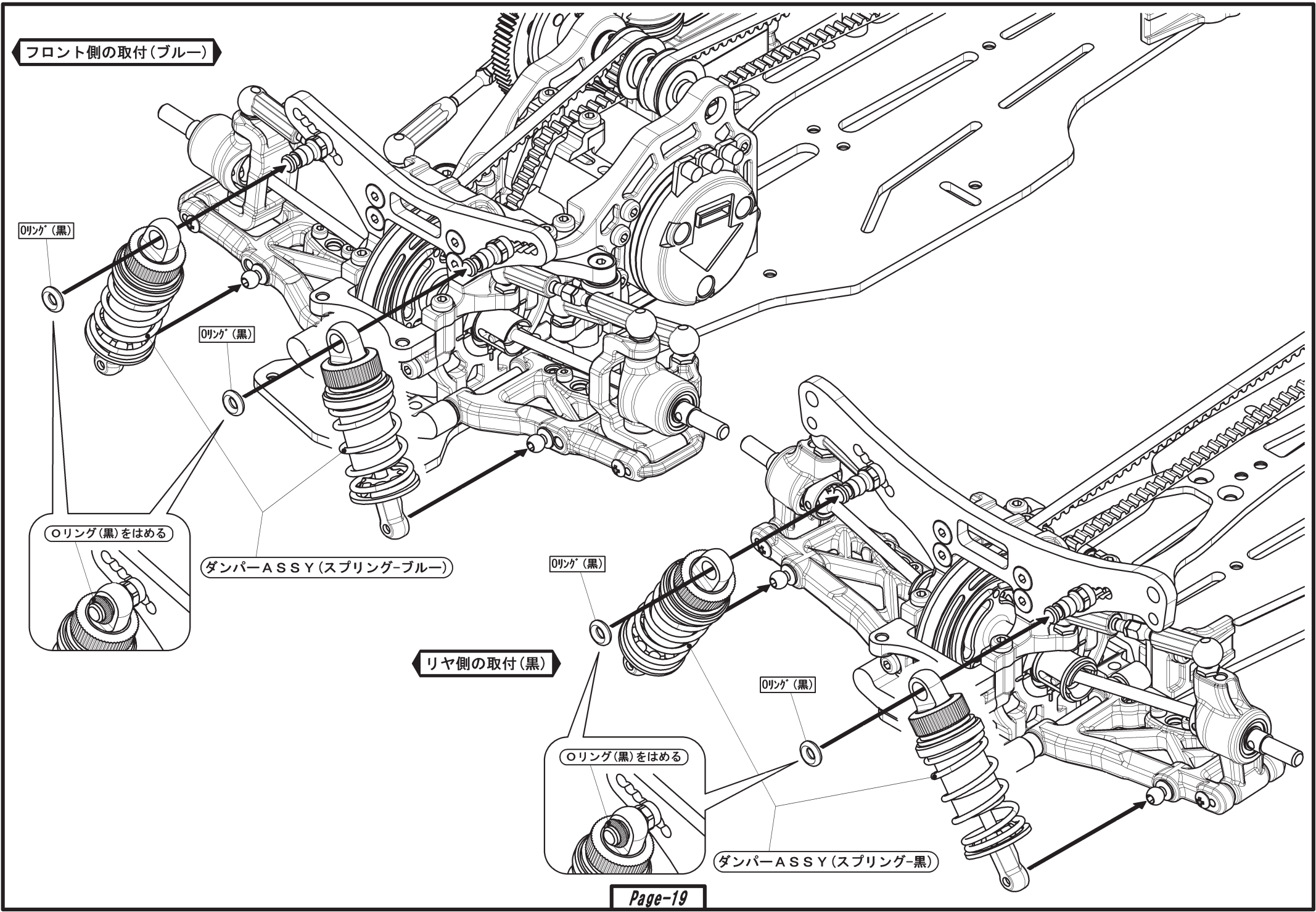
リング(黒)

リヤ側の取付(黒)

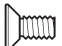

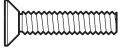

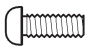

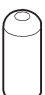





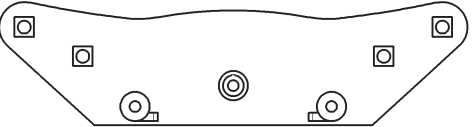
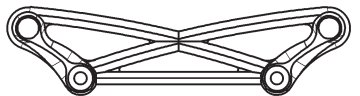
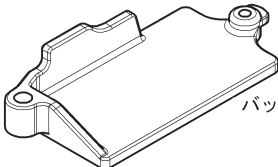
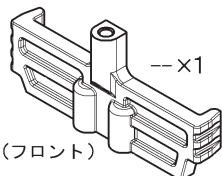
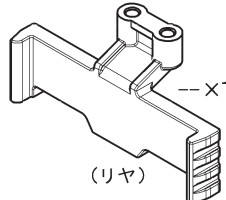
リング(黒)

リング(黒)をはめる

ダンパーASSY(スプリング-黒)

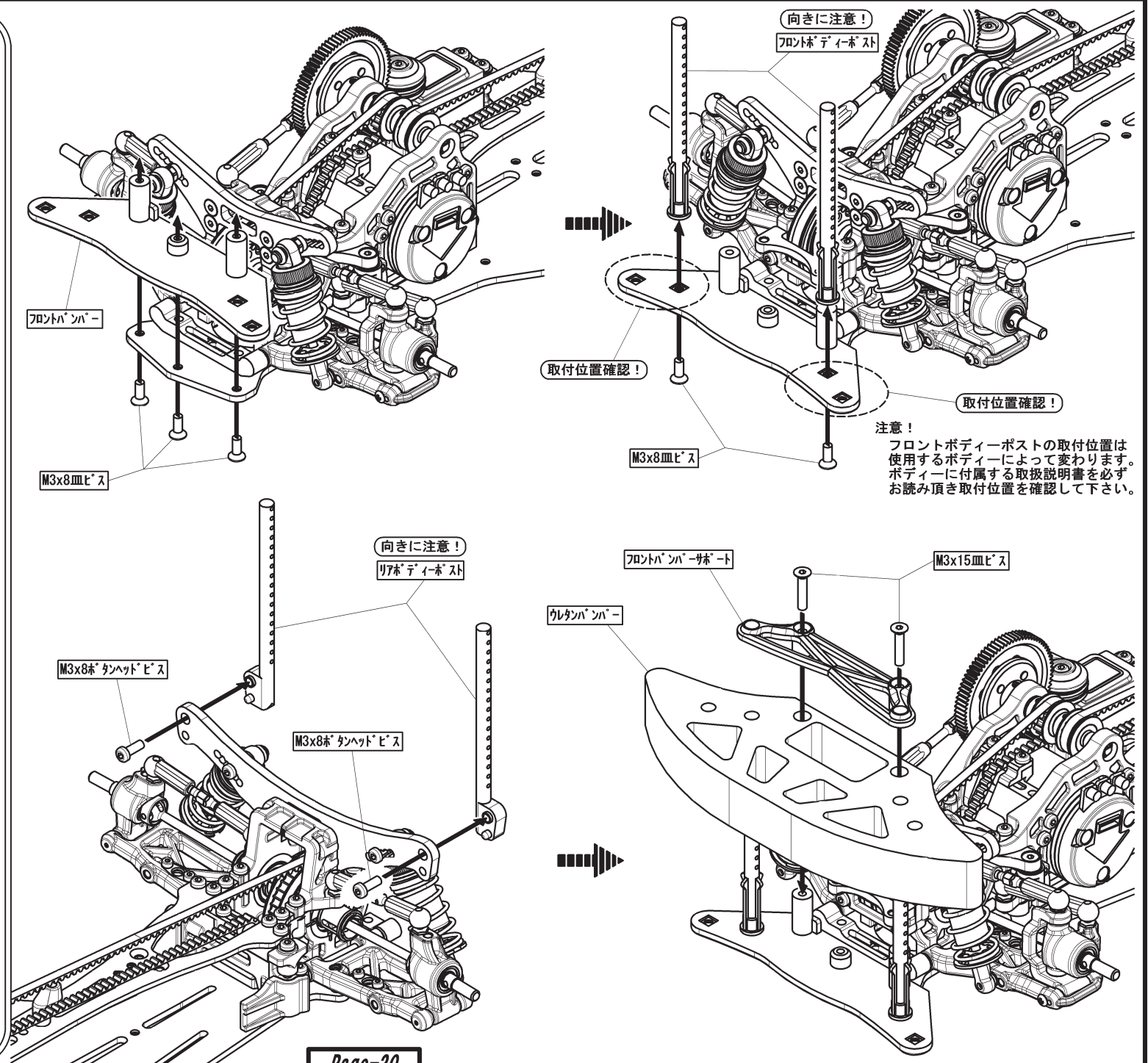


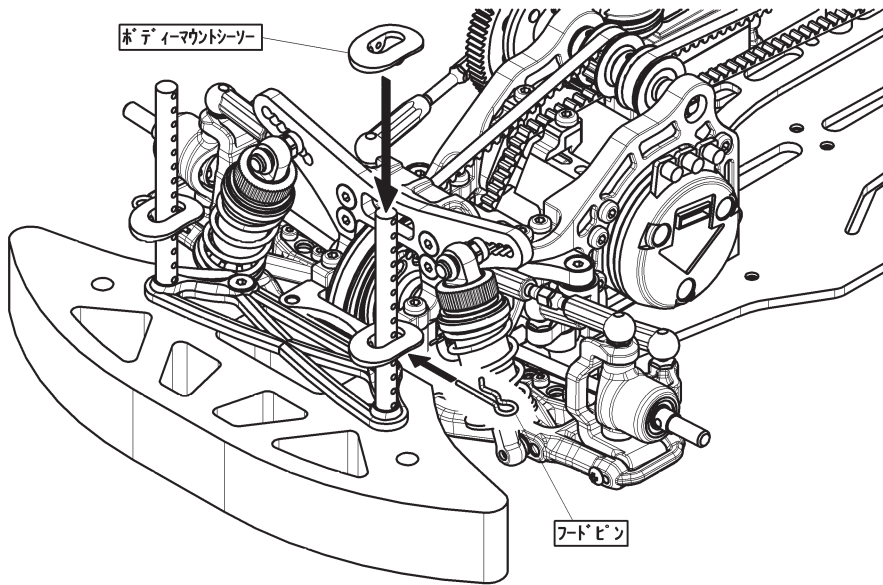
【袋-14の内容】

- |   |   |
|---|---|
|  --x2<br>M3x6 皿ビス          |  --x8<br>M3x8 皿ビス      |
|  --x2<br>M3x15 皿ビス         |  --x1<br>M3x5 ボタンヘッドビス |
|  --x3<br>M3x8 ボタンヘッドビス     |  --x1<br>ブラワッシャー       |
|  --x2<br>アンテナキャップ          |  --x1<br>ベルクランクポスト     |
|  --x8<br>フードピン             |   |
|  --x2<br>フロントボディーポスト       |   |
|  --x2<br>リアボディーポスト         |   |
|  --x4<br>ボディーマウントシーソー      |   |
|  --x1<br>フロントバンパー          |   |
|  --x1<br>フロントバンパーサポート     |   |
|  --x1<br>バッテリーガイド(フロント左) |   |
|  --x1<br>(フロント)          |  --x1<br>(リヤ)        |

ショートケース用バッテリーホルダー

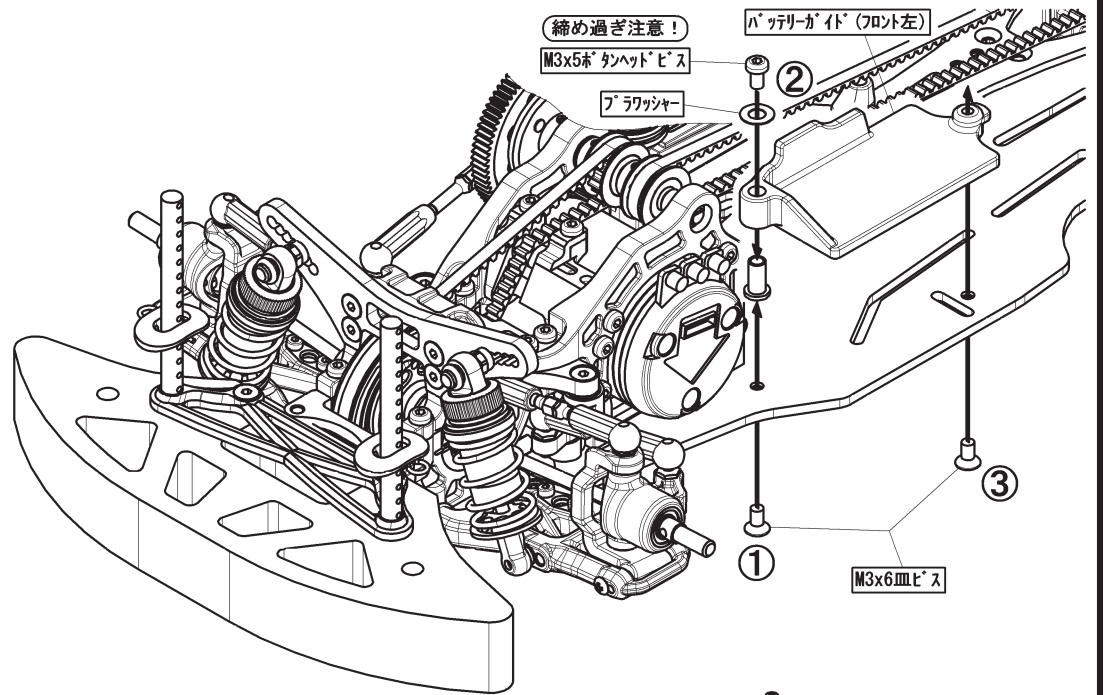
その他、両面テープ 1ヶ、スポンジテープ 2ヶ  
ナイロンストラップ 2ヶ





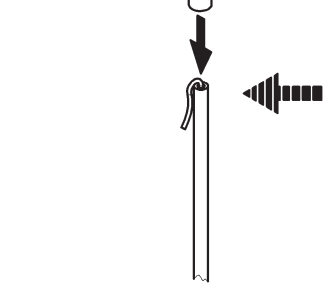
ボディマウント、ボディマウントシーソーの穴を合わせ、フードピンを差し込みます。(全てのボディマウントに差し込みます。)

注意！①ボディマウントシーソーは、使用するボディの高さに合わせ、調整して下さい。



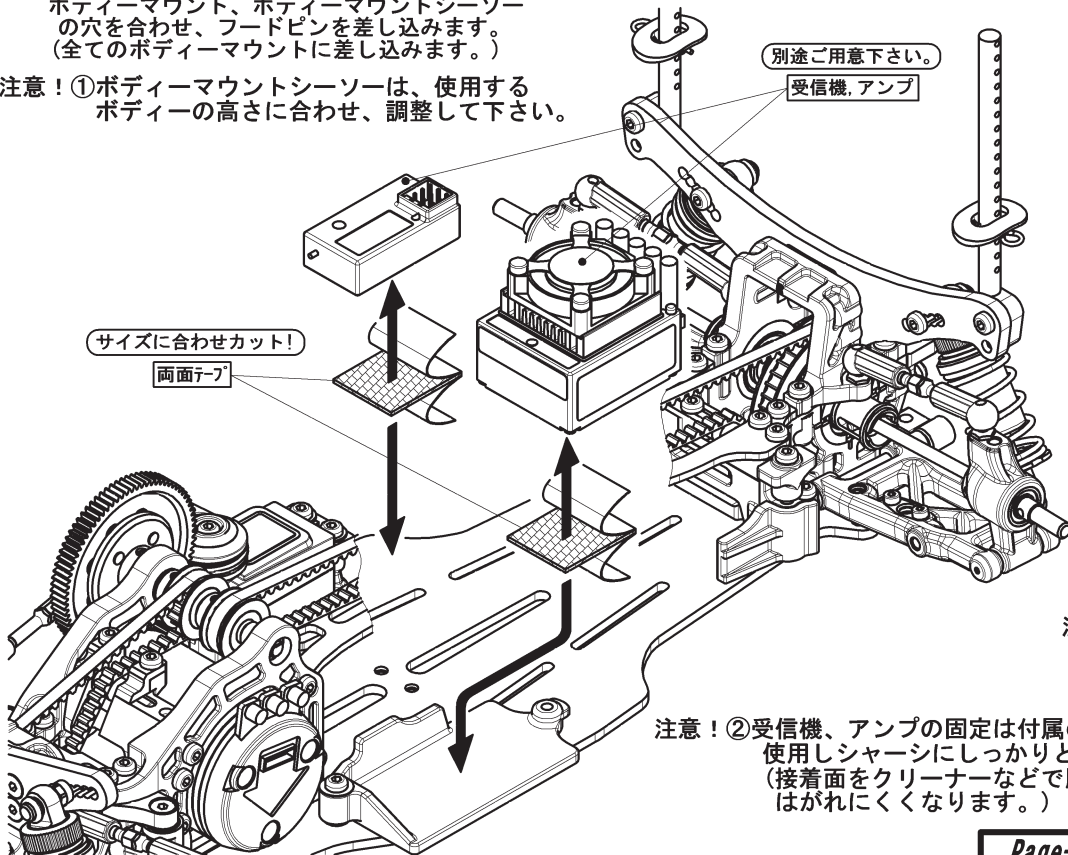
アンテナキャップ

アンテナパイプ



アンテナ線をイラストのようにアンテナマウントからアンテナパイプに通し、先端が2cm位出た所でアンテナパイプをマウントへ深めに差込み、アンテナキャップを被せて下さい。

注意！③余ったアンテナ線はフロントドライブベルトなどの稼動部分に触れない様にナイロンストラップで束ねて下さい。



サイズに合わせカット！

両面テープ

注意！②受信機、アンプの固定は付属の両面テープを使用しシャーシにしっかりと固定して下さい。(接着面をクリーナーなどで脱脂しておくとはがれにくくなります。)

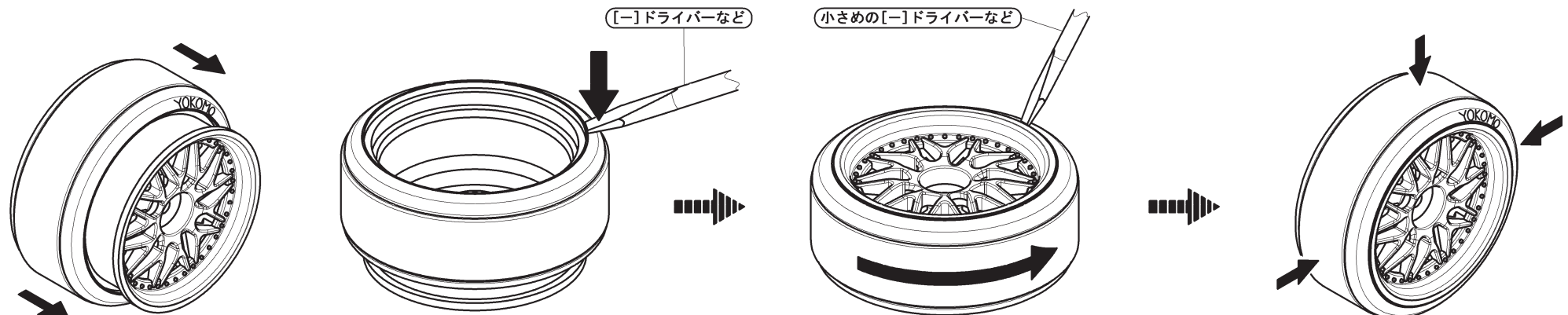
〔タイヤの組立て方〕 注意-キットにはタイヤ、ホイールは含まれておりませんので、別途ご用意下さい。



ティッシュペーパーにCRC等の潤滑オイルを吹きつけ(ご家庭にあるサラダオイル等を使用するのもOK)、左イラストのように、タイヤのトレッド面全周、タイヤ内側の両リブ全周、両サイドのクボミ全周、ホイールのリム幅面全周にタップリと塗りつけて下さい。ホイールスポーク部とタイヤ[YOKOMO]ロゴの向きを確認し、右イラストのようにホイールの半分位までタイヤをかぶせた状態にします。タイヤがはめ込みづらい時は、あらかじめお湯でタイヤをあたためておくと柔らかくなり作業がしやすくなります。

タイヤのミゾにタイヤリングをしっかりとめ込みます。(はめ込みが不十分だと次工程のホイールにはめ込む作業がしづらくなります)

- 注意! ①(ドリフトタイヤ)には向きがあります。必ず中イラストのように[YOKOMO]ロゴがスポーク部と同じ向きになるようにはめ込んで下さい。  
 ②ホイールをランナーから切りはなす際に残るバリはカッター等で必ずきれいにとり除いて下さい。  
 ③お湯を使用する時は、ヤケド等しないよう取扱いに十分ご注意ください。  
 ④無理な作業は思わぬケガ等をする可能性がありますので、ゆとりを持ってゆっくりと組立を行って下さい。


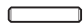



タイヤをいっぱいまでおし込み、[-]ドライバー等を利用してスキマや段差がなくなるまでハシから徐々におし込むようにはめ込みます。(しっかりとめ込まれた状態は、タイヤとホイールがほぼツライチになります。スキマや段差がなくならない場合は、もみほぐしながらはめ込んで下さい)

ディスク面を表側にし、タイヤがホイールにはまり込んでいるかを確認します。もし、スキマや段差が出来る場合にはイラストのように小さめの[-]ドライバー等でホイールにキズを付けないよう、タイヤを回転させながらタイヤのリブを引っぱり出し、ホイールのリムにかぶるようには合わせます。

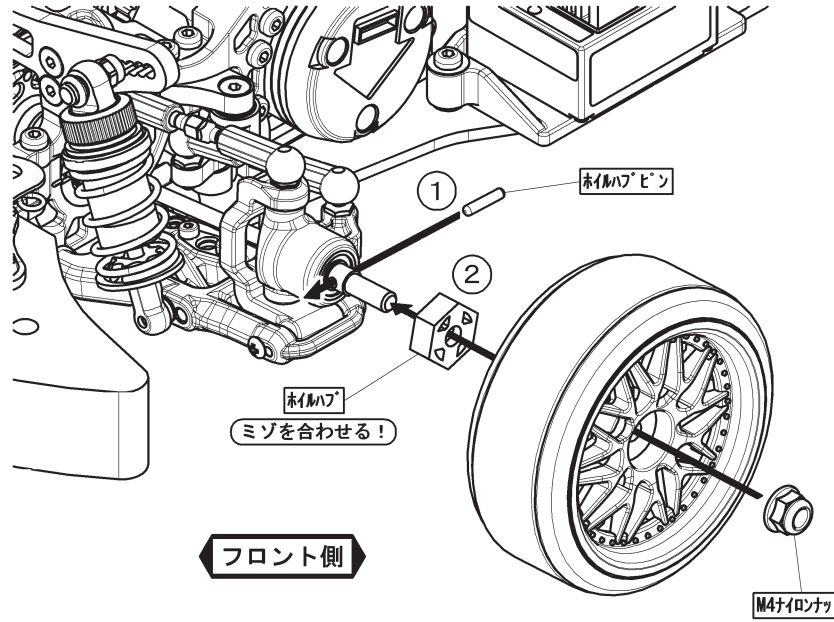
最後に全体をよくもみほぐし、リングとタイヤ、タイヤとホイールをなじませて下さい。

【袋⑮の内容】

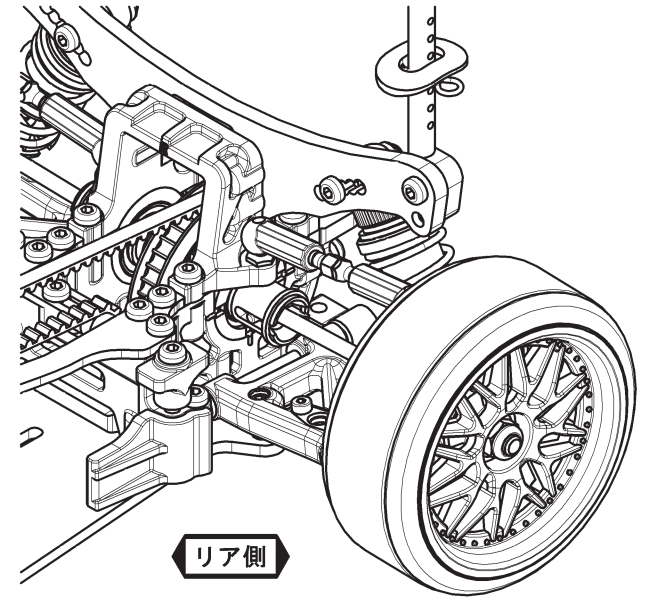
-  --x4 M4 ナイロンナット
-  --x4 ホイルハブピン
-  --x4 ホイルハブ

【反対側も同じ様に固定します。】

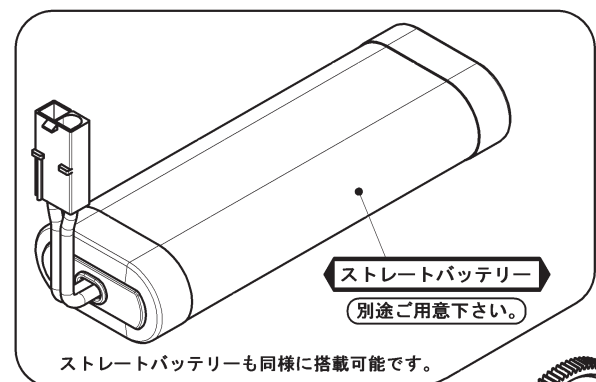
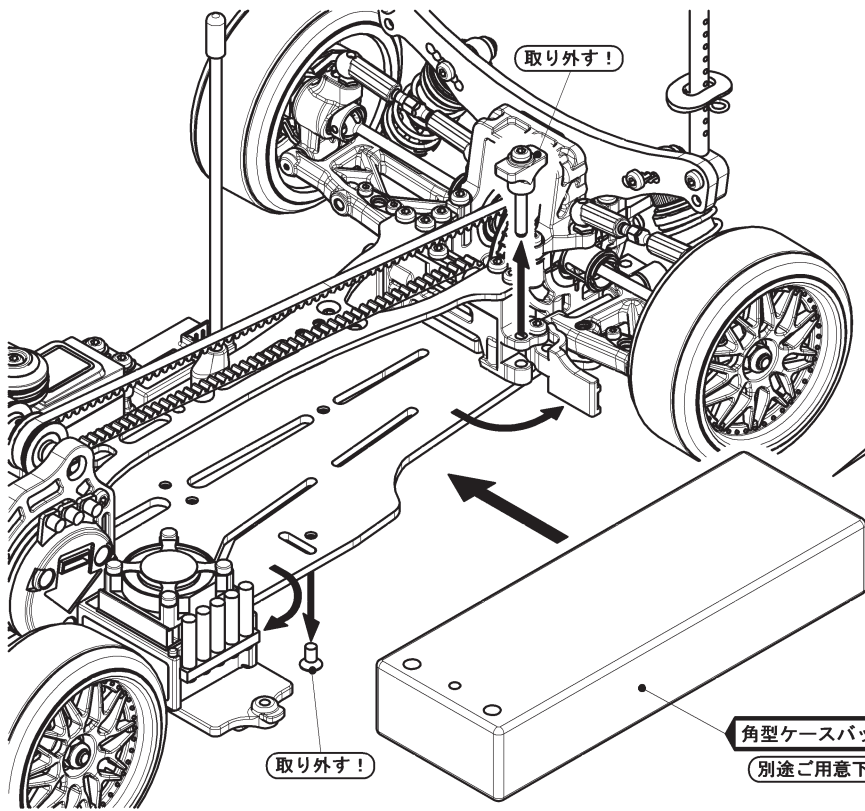
前後アクスルの穴にホイルハブピンを差込み  
ホイルハブのミゾを合わせ、はめ込みます。  
ホイルハブとホイールの6角をはめ合わせM4  
ナイロンナットで固定します。



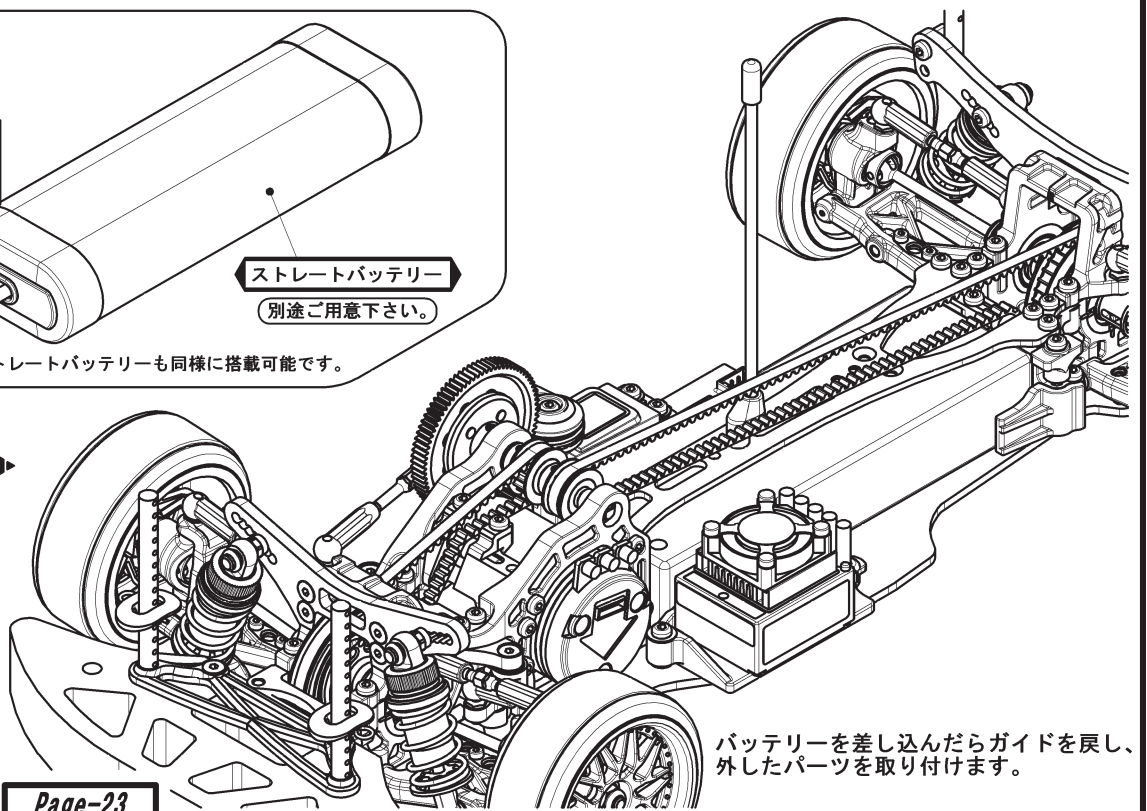
フロント側



リア側

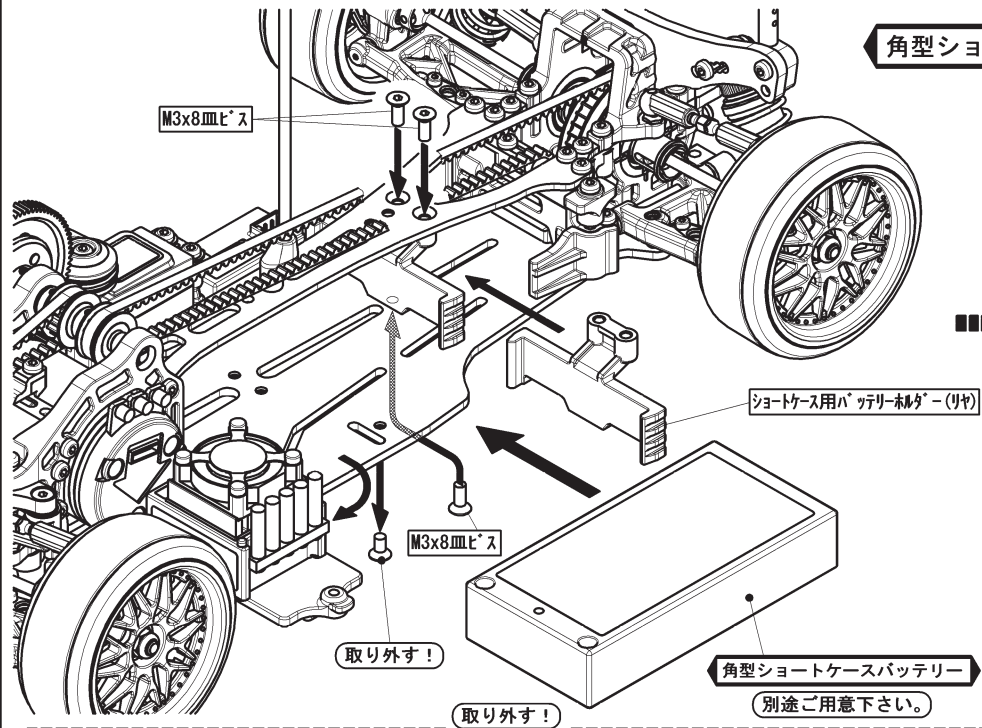


ストレートバッテリーも同様に搭載可能です。

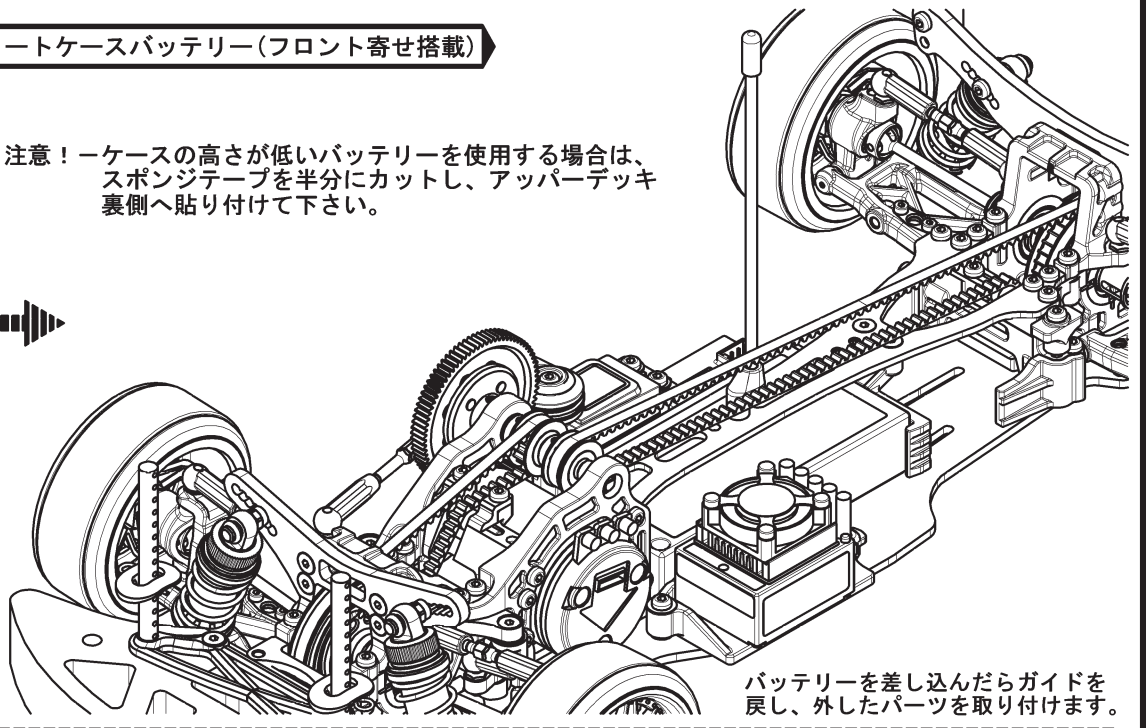


バッテリーを差し込んだらガイドを戻し、  
外したパーツを取り付けます。

角型ショートケースバッテリー(フロント寄せ搭載)

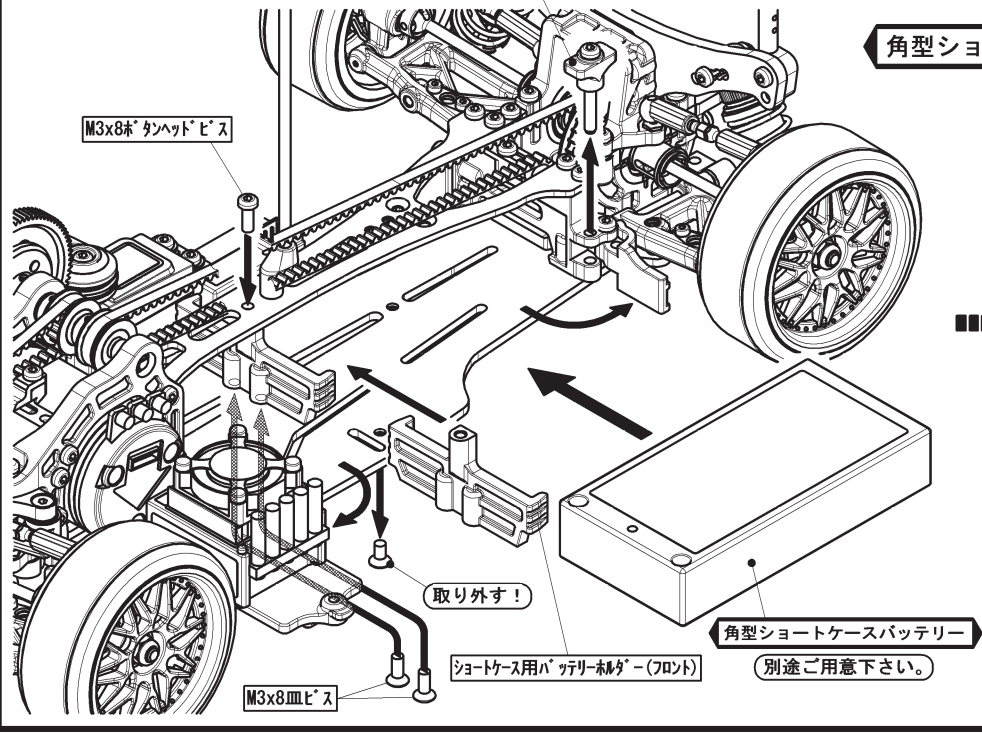


注意！一ケースの高さが低いバッテリーを使用する場合は、スポンジテープを半分にカットし、アッパーデッキ裏側へ貼り付けて下さい。

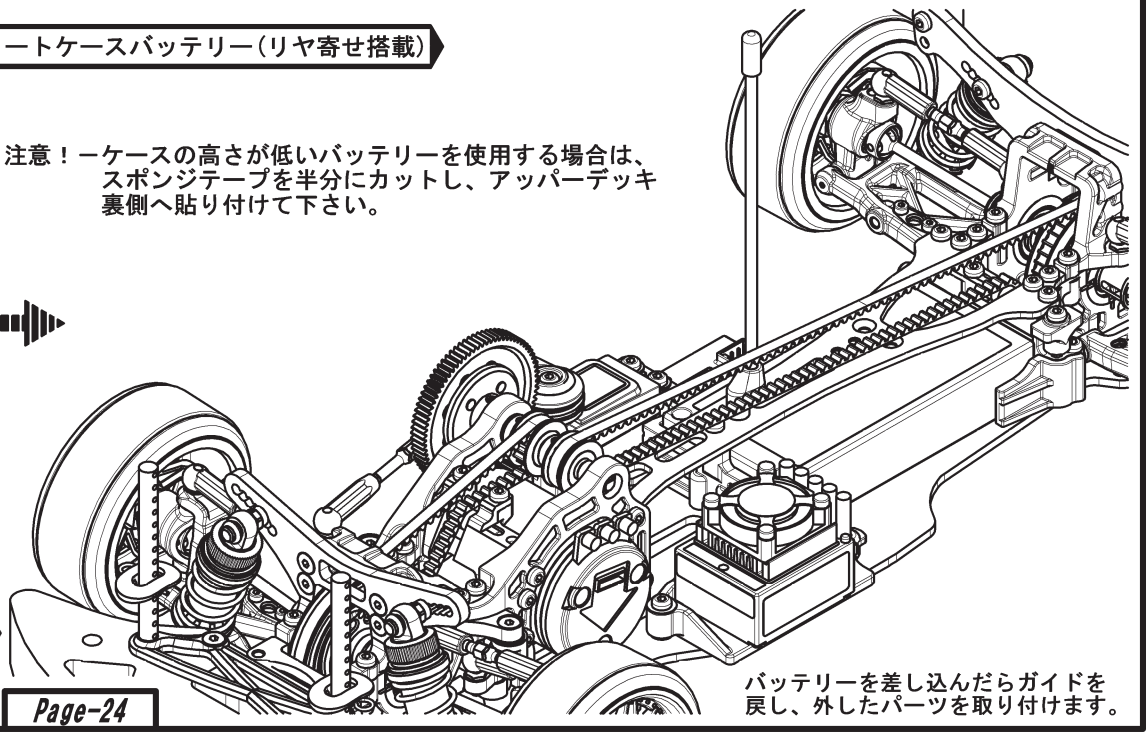


バッテリーを差し込んだらガイドを戻し、外したパーツを取り付けます。

角型ショートケースバッテリー(リヤ寄せ搭載)



注意！一ケースの高さが低いバッテリーを使用する場合は、スポンジテープを半分にカットし、アッパーデッキ裏側へ貼り付けて下さい。



バッテリーを差し込んだらガイドを戻し、外したパーツを取り付けます。







◆DIB Gear Ratio◆ (Normal, FCD 1.3x, FCD 1.5x)

**DRIFT PACKAGE**  
**DIB**

2次減速比 (I.D.R)	
Normal	2.667
FCD-1.3x	2.067
FCD-1.5x	1.800


48PITCH


		SPUR GEAR																			
		73	74	75	76	77	78	79	80	81	82	83	84	85	86	87	88	89	90	91	92
20	Normal	9.735	9.868	10.001	10.135	10.268	10.401	10.535	10.668	10.801	10.935	11.068	11.201	11.335	11.468	11.601	11.735	11.868	12.002	12.135	12.268
	FCD-1.3x	7.545	7.648	7.751	7.855	7.958	8.061	8.165	8.268	8.371	8.475	8.578	8.681	8.785	8.888	8.991	9.095	9.198	9.302	9.405	9.508
	FCD-1.5x	6.570	6.660	6.750	6.840	6.930	7.020	7.110	7.200	7.290	7.380	7.470	7.560	7.650	7.740	7.830	7.920	8.010	8.100	8.190	8.280
21	Normal	9.271	9.398	9.525	9.652	9.779	9.906	10.033	10.160	10.287	10.414	10.541	10.668	10.795	10.922	11.049	11.176	11.303	11.430	11.557	11.684
	FCD-1.3x	7.185	7.284	7.382	7.481	7.579	7.677	7.776	7.874	7.973	8.071	8.170	8.268	8.366	8.465	8.563	8.662	8.760	8.859	8.957	9.055
	FCD-1.5x	6.257	6.343	6.429	6.514	6.600	6.686	6.771	6.857	6.943	7.029	7.114	7.200	7.286	7.371	7.457	7.543	7.629	7.714	7.800	7.886
22	Normal	8.850	8.971	9.092	9.213	9.335	9.456	9.577	9.698	9.819	9.941	10.062	10.183	10.304	10.426	10.547	10.668	10.789	10.910	11.032	11.153
	FCD-1.3x	6.859	6.953	7.047	7.141	7.235	7.328	7.422	7.516	7.610	7.704	7.798	7.892	7.986	8.080	8.174	8.268	8.362	8.456	8.550	8.644
	FCD-1.5x	5.973	6.055	6.136	6.218	6.300	6.382	6.464	6.545	6.627	6.709	6.791	6.873	6.955	7.036	7.118	7.200	7.282	7.364	7.445	7.527
23	Normal	8.465	8.581	8.697	8.813	8.929	9.045	9.161	9.277	9.392	9.508	9.624	9.740	9.856	9.972	10.088	10.204	10.320	10.436	10.552	10.668
	FCD-1.3x	6.560	6.650	6.740	6.830	6.920	7.010	7.100	7.190	7.279	7.369	7.459	7.549	7.639	7.729	7.819	7.909	7.998	8.088	8.178	8.268
	FCD-1.5x	5.713	5.791	5.870	5.948	6.026	6.104	6.183	6.261	6.339	6.417	6.496	6.574	6.652	6.730	6.809	6.887	6.965	7.043	7.122	7.200
24	Normal	8.112	8.223	8.334	8.446	8.557	8.668	8.779	8.890	9.001	9.112	9.223	9.335	9.446	9.557	9.668	9.779	9.890	10.001	10.112	10.224
	FCD-1.3x	6.287	6.373	6.459	6.546	6.632	6.718	6.804	6.890	6.976	7.062	7.148	7.235	7.321	7.407	7.493	7.579	7.665	7.751	7.837	7.924
	FCD-1.5x	5.475	5.550	5.625	5.700	5.775	5.850	5.925	6.000	6.075	6.150	6.225	6.300	6.375	6.450	6.525	6.600	6.675	6.750	6.825	6.900
25	Normal	7.788	7.894	8.001	8.108	8.214	8.321	8.428	8.534	8.641	8.748	8.854	8.961	9.068	9.174	9.281	9.388	9.495	9.601	9.708	9.815
	FCD-1.3x	6.036	6.118	6.201	6.284	6.366	6.449	6.532	6.614	6.697	6.780	6.862	6.945	7.028	7.110	7.193	7.276	7.359	7.441	7.524	7.607
	FCD-1.5x	5.256	5.328	5.400	5.472	5.544	5.616	5.688	5.760	5.832	5.904	5.976	6.048	6.120	6.192	6.264	6.336	6.408	6.480	6.552	6.624
26	Normal	7.488	7.591	7.693	7.796	7.898	8.001	8.104	8.206	8.309	8.411	8.514	8.616	8.719	8.822	8.924	9.027	9.129	9.232	9.335	9.437
	FCD-1.3x	5.804	5.883	5.963	6.042	6.122	6.201	6.281	6.360	6.440	6.519	6.599	6.678	6.758	6.837	6.917	6.996	7.076	7.155	7.235	7.314
	FCD-1.5x	5.054	5.123	5.192	5.262	5.331	5.400	5.469	5.538	5.608	5.677	5.746	5.815	5.885	5.954	6.023	6.092	6.162	6.231	6.300	6.369
27	Normal	7.211	7.310	7.408	7.507	7.606	7.705	7.803	7.902	8.001	8.100	8.199	8.297	8.396	8.495	8.594	8.692	8.791	8.890	8.989	9.088
	FCD-1.3x	5.589	5.665	5.742	5.818	5.895	5.971	6.048	6.124	6.201	6.278	6.354	6.431	6.507	6.584	6.660	6.737	6.813	6.890	6.967	7.043
	FCD-1.5x	4.867	4.933	5.000	5.067	5.133	5.200	5.267	5.333	5.400	5.467	5.533	5.600	5.667	5.733	5.800	5.867	5.933	6.000	6.067	6.133
28	Normal	6.953	7.049	7.144	7.239	7.334	7.430	7.525	7.620	7.715	7.811	7.906	8.001	8.096	8.192	8.287	8.382	8.477	8.573	8.668	8.763
	FCD-1.3x	5.389	5.463	5.537	5.610	5.684	5.758	5.832	5.906	5.980	6.053	6.127	6.201	6.275	6.349	6.422	6.496	6.570	6.644	6.718	6.792
	FCD-1.5x	4.693	4.757	4.821	4.886	4.950	5.014	5.079	5.143	5.207	5.271	5.336	5.400	5.464	5.529	5.593	5.657	5.721	5.786	5.850	5.914
29	Normal	6.713	6.805	6.897	6.989	7.081	7.173	7.265	7.357	7.449	7.541	7.633	7.725	7.817	7.909	8.001	8.093	8.185	8.277	8.369	8.461
	FCD-1.3x	5.203	5.274	5.346	5.417	5.488	5.560	5.631	5.702	5.773	5.845	5.916	5.987	6.058	6.130	6.201	6.272	6.344	6.415	6.486	6.557
	FCD-1.5x	4.531	4.593	4.655	4.717	4.779	4.841	4.903	4.966	5.028	5.090	5.152	5.214	5.276	5.338	5.400	5.462	5.524	5.586	5.648	5.710
30	Normal	6.490	6.579	6.668	6.756	6.845	6.934	7.023	7.112	7.201	7.290	7.379	7.468	7.557	7.645	7.734	7.823	7.912	8.001	8.090	8.179
	FCD-1.3x	5.030	5.099	5.168	5.236	5.305	5.374	5.443	5.512	5.581	5.650	5.719	5.788	5.857	5.925	5.994	6.063	6.132	6.201	6.270	6.339
	FCD-1.5x	4.380	4.440	4.500	4.560	4.620	4.680	4.740	4.800	4.860	4.920	4.980	5.040	5.100	5.160	5.220	5.280	5.340	5.400	5.460	5.520
31	Normal	6.280	6.366	6.452	6.538	6.624	6.711	6.797	6.883	6.969	7.055	7.141	7.227	7.313	7.399	7.485	7.571	7.657	7.743	7.829	7.915
	FCD-1.3x	4.867	4.934	5.001	5.067	5.134	5.201	5.268	5.334	5.401	5.468	5.534	5.601	5.668	5.734	5.801	5.868	5.934	6.001	6.068	6.134
	FCD-1.5x	4.239	4.297	4.355	4.413	4.471	4.529	4.587	4.645	4.703	4.761	4.819	4.877	4.935	4.994	5.052	5.110	5.168	5.226	5.284	5.342

32	Normal	6.084	6.167	6.251	6.334	6.417	6.501	6.584	6.668	6.751	6.834	6.918	7.001	7.084	7.168	7.251	7.334	7.418	7.501	7.584	7.668
	FCD-1.3x	4.715	4.780	4.845	4.909	4.974	5.038	5.103	5.168	5.232	5.297	5.361	5.426	5.490	5.555	5.620	5.684	5.749	5.813	5.878	5.943
	FCD-1.5x	4.106	4.163	4.219	4.275	4.331	4.388	4.444	4.500	4.556	4.613	4.669	4.725	4.781	4.838	4.894	4.950	5.006	5.063	5.119	5.175
33	Normal	5.900	5.981	6.061	6.142	6.223	6.304	6.385	6.465	6.546	6.627	6.708	6.789	6.870	6.950	7.031	7.112	7.193	7.274	7.354	7.435
	FCD-1.3x	4.572	4.635	4.698	4.760	4.823	4.886	4.948	5.011	5.074	5.136	5.199	5.261	5.324	5.387	5.449	5.512	5.575	5.637	5.700	5.763
	FCD-1.5x	3.982	4.036	4.091	4.145	4.200	4.255	4.309	4.364	4.418	4.473	4.527	4.582	4.636	4.691	4.745	4.800	4.855	4.909	4.964	5.018
34	Normal	5.726	5.805	5.883	5.962	6.040	6.118	6.197	6.275	6.354	6.432	6.511	6.589	6.668	6.746	6.824	6.903	6.981	7.060	7.138	7.217
	FCD-1.3x	4.438	4.499	4.560	4.620	4.681	4.742	4.803	4.864	4.924	4.985	5.046	5.107	5.168	5.228	5.289	5.350	5.411	5.471	5.532	5.593
	FCD-1.5x	3.865	3.918	3.971	4.024	4.076	4.129	4.182	4.235	4.288	4.341	4.394	4.447	4.500	4.553	4.606	4.659	4.712	4.765	4.818	4.871
35	Normal	5.563	5.639	5.715	5.791	5.867	5.944	6.020	6.096	6.172	6.248	6.325	6.401	6.477	6.553	6.629	6.706	6.782	6.858	6.934	7.010
	FCD-1.3x	4.311	4.370	4.429	4.488	4.547	4.606	4.666	4.725	4.784	4.843	4.902	4.961	5.020	5.079	5.138	5.197	5.256	5.315	5.374	5.433
	FCD-1.5x	3.754	3.806	3.857	3.909	3.960	4.011	4.063	4.114	4.166	4.217	4.269	4.320	4.371	4.423	4.474	4.526	4.577	4.629	4.680	4.731
36	Normal	5.408	5.482	5.556	5.630	5.704	5.779	5.853	5.927	6.001	6.075	6.149	6.223	6.297	6.371	6.445	6.519	6.593	6.668	6.742	6.816
	FCD-1.3x	4.191	4.249	4.306	4.364	4.421	4.479	4.536	4.593	4.651	4.708	4.766	4.823	4.880	4.938	4.995	5.053	5.110	5.168	5.225	5.282
	FCD-1.5x	3.650	3.700	3.750	3.800	3.850	3.900	3.950	4.000	4.050	4.100	4.150	4.200	4.250	4.300	4.350	4.400	4.450	4.500	4.550	4.600
37	Normal	5.262	5.334	5.406	5.478	5.550	5.622	5.694	5.766	5.839	5.911	5.983	6.055	6.127	6.199	6.271	6.343	6.415	6.487	6.559	6.631
	FCD-1.3x	4.078	4.134	4.190	4.246	4.302	4.357	4.413	4.469	4.525	4.581	4.637	4.693	4.749	4.804	4.860	4.916	4.972	5.028	5.084	5.140
	FCD-1.5x	3.551	3.600	3.649	3.697	3.746	3.795	3.843	3.892	3.941	3.989	4.038	4.086	4.135	4.184	4.232	4.281	4.330	4.378	4.427	4.476
38	Normal	5.123	5.194	5.264	5.334	5.404	5.474	5.545	5.615	5.685	5.755	5.825	5.895	5.966	6.036	6.106	6.176	6.246	6.317	6.387	6.457
	FCD-1.3x	3.971	4.025	4.080	4.134	4.188	4.243	4.297	4.352	4.406	4.460	4.515	4.569	4.624	4.678	4.732	4.787	4.841	4.896	4.950	5.004
	FCD-1.5x	3.458	3.505	3.553	3.600	3.647	3.695	3.742	3.789	3.837	3.884	3.932	3.979	4.026	4.074	4.121	4.168	4.216	4.263	4.311	4.358
39	Normal	4.992	5.060	5.129	5.197	5.266	5.334	5.402	5.471	5.539	5.608	5.676	5.744	5.813	5.881	5.949	6.018	6.086	6.155	6.223	6.291
	FCD-1.3x	3.869	3.922	3.975	4.028	4.081	4.134	4.187	4.240	4.293	4.346	4.399	4.452	4.505	4.558	4.611	4.664	4.717	4.770	4.823	4.876
	FCD-1.5x	3.369	3.415	3.462	3.508	3.554	3.600	3.646	3.692	3.738	3.785	3.831	3.877	3.923	3.969	4.015	4.062	4.108	4.154	4.200	4.246
40	Normal	4.867	4.934	5.001	5.067	5.134	5.201	5.267	5.334	5.401	5.467	5.534	5.601	5.667	5.734	5.801	5.867	5.934	6.001	6.067	6.134
	FCD-1.3x	3.772	3.824	3.876	3.927	3.979	4.031	4.082	4.134	4.186	4.237	4.289	4.341	4.392	4.444	4.496	4.547	4.599	4.651	4.702	4.754
	FCD-1.5x	3.285	3.330	3.375	3.420	3.465	3.510	3.555	3.600	3.645	3.690	3.735	3.780	3.825	3.870	3.915	3.960	4.005	4.050	4.095	4.140
41	Normal	4.749	4.814	4.879	4.944	5.009	5.074	5.139	5.204	5.269	5.334	5.399	5.464	5.529	5.594	5.659	5.724	5.789	5.854	5.919	5.984
	FCD-1.3x	3.680	3.731	3.781	3.832	3.882	3.932	3.983	4.033	4.084	4.134	4.184	4.235	4.285	4.336	4.386	4.436	4.487	4.537	4.588	4.638
	FCD-1.5x	3.205	3.249	3.293	3.337	3.380	3.424	3.468	3.512	3.556	3.600	3.644	3.688	3.732	3.776	3.820	3.863	3.907	3.951	3.995	4.039
42	Normal	4.636	4.699	4.763	4.826	4.890	4.953	5.017	5.080	5.144	5.207	5.271	5.334	5.398	5.461	5.525	5.588	5.652	5.715	5.779	5.842
	FCD-1.3x	3.593	3.642	3.691	3.740	3.790	3.839	3.888	3.937	3.986	4.036	4.085	4.134	4.183	4.232	4.282	4.331	4.380	4.429	4.479	4.528
	FCD-1.5x	3.129	3.171	3.214	3.257	3.300	3.343	3.386	3.429	3.471	3.514	3.557	3.600	3.643	3.686	3.729	3.771	3.814	3.857	3.900	3.943
43	Normal	4.528	4.590	4.652	4.714	4.776	4.838	4.900	4.962	5.024	5.086	5.148	5.210	5.272	5.334	5.396	5.458	5.520	5.582	5.644	5.706
	FCD-1.3x	3.509	3.557	3.605	3.653	3.701	3.749	3.798	3.846	3.894	3.942	3.990	4.038	4.086	4.134	4.182	4.230	4.278	4.326	4.374	4.422
	FCD-1.5x	3.056	3.098	3.140	3.181	3.223	3.265	3.307	3.349	3.391	3.433	3.474	3.516	3.558	3.600	3.642	3.684	3.726	3.767	3.809	3.851
44	Normal	4.425	4.485	4.546	4.607	4.667	4.728	4.788	4.849	4.910	4.970	5.031	5.092	5.152	5.213	5.273	5.334	5.395	5.455	5.516	5.576
	FCD-1.3x	3.429	3.476	3.523	3.570	3.617	3.664	3.711	3.758	3.805	3.852	3.899	3.946	3.993	4.040	4.087	4.134	4.181	4.228	4.275	4.322
	FCD-1.5x	2.986	3.027	3.068	3.109	3.150	3.191	3.232	3.273	3.314	3.355	3.395	3.436	3.477	3.518	3.559	3.600	3.641	3.682	3.723	3.764
45	Normal	4.326	4.386	4.445	4.504	4.564	4.623	4.682	4.741	4.801	4.860	4.919	4.978	5.038	5.097	5.156	5.215	5.275	5.334	5.393	5.453
	FCD-1.3x	3.353	3.399	3.445	3.491	3.537	3.583	3.629	3.675	3.721	3.767	3.812	3.858	3.904	3.950	3.996	4.042	4.088	4.134	4.180	4.226
	FCD-1.5x	2.920	2.960	3.000	3.040	3.080	3.120	3.160	3.200	3.240	3.280	3.320	3.360	3.400	3.440	3.480	3.520	3.560	3.600	3.640	3.680
46	Normal	4.232	4.290	4.348	4.406	4.464	4.522	4.580	4.638	4.696	4.754	4.812	4.870	4.928	4.986	5.044	5.102	5.160	5.218	5.276	5.334
	FCD-1.3x	3.280	3.325	3.370	3.415	3.460	3.505	3.550	3.595	3.640	3.685	3.730	3.775	3.819	3.864	3.909	3.954	3.999	4.044	4.089	4.134
	FCD-1.5x	2.857	2.896	2.935	2.974	3.013	3.052	3.091	3.130	3.170	3.209	3.248	3.287	3.326	3.365	3.404	3.443	3.483	3.522	3.561	3.600

※歯数の多いスパークギヤを使用する際、ボディの種類や取り付け高さによってはスパークギヤと干渉する場合がありますので注意下さい。

※When using a spur gear with a large number of teeth, please note that the spur gear may rub the body, depending on the body type and positioning height of the body.

 この色の組合せは使用不可（もしくは推奨外）です。

 The gearing combinations in this color cannot be used (or are not recommended).

◆DIB Gear Ratio◆ (Normal, FCD1.8x, FCD2.0x)



2次減速比 (I.D.R)	
Normal	2.667
FCD-1.8x	1.467
FCD-2.0x	1.333


48PITCH

		SPUR GEAR																			
		73	74	75	76	77	78	79	80	81	82	83	84	85	86	87	88	89	90	91	92
20	Normal	9.735	9.868	10.001	10.135	10.268	10.401	10.535	10.668	10.801	10.935	11.068	11.201	11.335	11.468	11.601	11.735	11.868	12.002	12.135	12.268
	FCD-1.8x	5.355	5.428	5.501	5.575	5.648	5.721	5.795	5.868	5.941	6.015	6.088	6.161	6.235	6.308	6.381	6.455	6.528	6.602	6.675	6.748
	FCD-2.0x	4.865	4.932	4.999	5.065	5.132	5.199	5.265	5.332	5.399	5.465	5.532	5.599	5.665	5.732	5.799	5.865	5.932	5.999	6.065	6.132
21	Normal	9.271	9.398	9.525	9.652	9.779	9.906	10.033	10.160	10.287	10.414	10.541	10.668	10.795	10.922	11.049	11.176	11.303	11.430	11.557	11.684
	FCD-1.8x	5.100	5.169	5.239	5.309	5.379	5.449	5.519	5.589	5.658	5.728	5.798	5.868	5.938	6.008	6.078	6.147	6.217	6.287	6.357	6.427
	FCD-2.0x	4.634	4.697	4.761	4.824	4.888	4.951	5.015	5.078	5.142	5.205	5.269	5.332	5.395	5.459	5.522	5.586	5.649	5.713	5.776	5.840
22	Normal	8.850	8.971	9.092	9.213	9.335	9.456	9.577	9.698	9.819	9.941	10.062	10.183	10.304	10.426	10.547	10.668	10.789	10.910	11.032	11.153
	FCD-1.8x	4.868	4.934	5.001	5.068	5.135	5.201	5.268	5.335	5.401	5.468	5.535	5.601	5.668	5.735	5.801	5.868	5.935	6.001	6.068	6.135
	FCD-2.0x	4.423	4.484	4.544	4.605	4.666	4.726	4.787	4.847	4.908	4.968	5.029	5.090	5.150	5.211	5.271	5.332	5.393	5.453	5.514	5.574
23	Normal	8.465	8.581	8.697	8.813	8.929	9.045	9.161	9.277	9.392	9.508	9.624	9.740	9.856	9.972	10.088	10.204	10.320	10.436	10.552	10.668
	FCD-1.8x	4.656	4.720	4.784	4.847	4.911	4.975	5.039	5.103	5.166	5.230	5.294	5.358	5.422	5.485	5.549	5.613	5.677	5.740	5.804	5.868
	FCD-2.0x	4.231	4.289	4.347	4.405	4.463	4.521	4.579	4.637	4.694	4.752	4.810	4.868	4.926	4.984	5.042	5.100	5.158	5.216	5.274	5.332
24	Normal	8.112	8.223	8.334	8.446	8.557	8.668	8.779	8.890	9.001	9.112	9.223	9.335	9.446	9.557	9.668	9.779	9.890	10.001	10.112	10.224
	FCD-1.8x	4.462	4.523	4.584	4.646	4.707	4.768	4.829	4.890	4.951	5.012	5.073	5.135	5.196	5.257	5.318	5.379	5.440	5.501	5.562	5.624
	FCD-2.0x	4.055	4.110	4.166	4.221	4.277	4.332	4.388	4.443	4.499	4.554	4.610	4.666	4.721	4.777	4.832	4.888	4.943	4.999	5.054	5.110
25	Normal	7.788	7.894	8.001	8.108	8.214	8.321	8.428	8.534	8.641	8.748	8.854	8.961	9.068	9.174	9.281	9.388	9.495	9.601	9.708	9.815
	FCD-1.8x	4.284	4.342	4.401	4.460	4.518	4.577	4.636	4.694	4.753	4.812	4.870	4.929	4.988	5.046	5.105	5.164	5.223	5.281	5.340	5.399
	FCD-2.0x	3.892	3.946	3.999	4.052	4.106	4.159	4.212	4.266	4.319	4.372	4.426	4.479	4.532	4.586	4.639	4.692	4.745	4.799	4.852	4.905
26	Normal	7.488	7.591	7.693	7.796	7.898	8.001	8.104	8.206	8.309	8.411	8.514	8.616	8.719	8.822	8.924	9.027	9.129	9.232	9.335	9.437
	FCD-1.8x	4.119	4.175	4.232	4.288	4.345	4.401	4.457	4.514	4.570	4.627	4.683	4.740	4.796	4.852	4.909	4.965	5.022	5.078	5.135	5.191
	FCD-2.0x	3.743	3.794	3.845	3.896	3.948	3.999	4.050	4.102	4.153	4.204	4.255	4.307	4.358	4.409	4.460	4.512	4.563	4.614	4.666	4.717
27	Normal	7.211	7.310	7.408	7.507	7.606	7.705	7.803	7.902	8.001	8.100	8.199	8.297	8.396	8.495	8.594	8.692	8.791	8.890	8.989	9.088
	FCD-1.8x	3.966	4.021	4.075	4.129	4.184	4.238	4.292	4.347	4.401	4.455	4.510	4.564	4.618	4.673	4.727	4.781	4.836	4.890	4.944	4.999
	FCD-2.0x	3.604	3.653	3.703	3.752	3.802	3.851	3.900	3.950	3.999	4.048	4.098	4.147	4.196	4.246	4.295	4.345	4.394	4.443	4.493	4.542
28	Normal	6.953	7.049	7.144	7.239	7.334	7.430	7.525	7.620	7.715	7.811	7.906	8.001	8.096	8.192	8.287	8.382	8.477	8.573	8.668	8.763
	FCD-1.8x	3.825	3.877	3.929	3.982	4.034	4.087	4.139	4.191	4.244	4.296	4.349	4.401	4.453	4.506	4.558	4.611	4.663	4.715	4.768	4.820
	FCD-2.0x	3.475	3.523	3.571	3.618	3.666	3.713	3.761	3.809	3.856	3.904	3.951	3.999	4.047	4.094	4.142	4.189	4.237	4.285	4.332	4.380
29	Normal	6.713	6.805	6.897	6.989	7.081	7.173	7.265	7.357	7.449	7.541	7.633	7.725	7.817	7.909	8.001	8.093	8.185	8.277	8.369	8.461
	FCD-1.8x	3.693	3.743	3.794	3.845	3.895	3.946	3.996	4.047	4.097	4.148	4.199	4.249	4.300	4.350	4.401	4.452	4.502	4.553	4.603	4.654
	FCD-2.0x	3.355	3.401	3.447	3.493	3.539	3.585	3.631	3.677	3.723	3.769	3.815	3.861	3.907	3.953	3.999	4.045	4.091	4.137	4.183	4.229
30	Normal	6.490	6.579	6.668	6.756	6.845	6.934	7.023	7.112	7.201	7.290	7.379	7.468	7.557	7.645	7.734	7.823	7.912	8.001	8.090	8.179
	FCD-1.8x	3.570	3.619	3.668	3.716	3.765	3.814	3.863	3.912	3.961	4.010	4.059	4.108	4.157	4.205	4.254	4.303	4.352	4.401	4.450	4.499
	FCD-2.0x	3.244	3.288	3.333	3.377	3.421	3.466	3.510	3.555	3.599	3.644	3.688	3.732	3.777	3.821	3.866	3.910	3.955	3.999	4.043	4.088
31	Normal	6.280	6.366	6.452	6.538	6.624	6.711	6.797	6.883	6.969	7.055	7.141	7.227	7.313	7.399	7.485	7.571	7.657	7.743	7.829	7.915
	FCD-1.8x	3.455	3.502	3.549	3.597	3.644	3.691	3.738	3.786	3.833	3.880	3.928	3.975	4.022	4.070	4.117	4.164	4.212	4.259	4.306	4.354
	FCD-2.0x	3.139	3.182	3.225	3.268	3.311	3.354	3.397	3.440	3.483	3.526	3.569	3.612	3.655	3.698	3.741	3.784	3.827	3.870	3.913	3.956

32	Normal	6.084	6.167	6.251	6.334	6.417	6.501	6.584	6.668	6.751	6.834	6.918	7.001	7.084	7.168	7.251	7.334	7.418	7.501	7.584	7.668
	FCD-1.8x	3.347	3.392	3.438	3.484	3.530	3.576	3.622	3.668	3.713	3.759	3.805	3.851	3.897	3.943	3.988	4.034	4.080	4.126	4.172	4.218
	FCD-2.0x	3.041	3.083	3.124	3.166	3.208	3.249	3.291	3.333	3.374	3.416	3.457	3.499	3.541	3.582	3.624	3.666	3.707	3.749	3.791	3.832
33	Normal	5.900	5.981	6.061	6.142	6.223	6.304	6.385	6.465	6.546	6.627	6.708	6.789	6.870	6.950	7.031	7.112	7.193	7.274	7.354	7.435
	FCD-1.8x	3.245	3.290	3.334	3.379	3.423	3.467	3.512	3.556	3.601	3.645	3.690	3.734	3.779	3.823	3.868	3.912	3.956	4.001	4.045	4.090
	FCD-2.0x	2.949	2.989	3.030	3.070	3.110	3.151	3.191	3.232	3.272	3.312	3.353	3.393	3.433	3.474	3.514	3.555	3.595	3.635	3.676	3.716
34	Normal	5.726	5.805	5.883	5.962	6.040	6.118	6.197	6.275	6.354	6.432	6.511	6.589	6.668	6.746	6.824	6.903	6.981	7.060	7.138	7.217
	FCD-1.8x	3.150	3.193	3.236	3.279	3.322	3.365	3.409	3.452	3.495	3.538	3.581	3.624	3.668	3.711	3.754	3.797	3.840	3.883	3.926	3.970
	FCD-2.0x	2.862	2.901	2.940	2.980	3.019	3.058	3.097	3.136	3.176	3.215	3.254	3.293	3.333	3.372	3.411	3.450	3.489	3.529	3.568	3.607
35	Normal	5.563	5.639	5.715	5.791	5.867	5.944	6.020	6.096	6.172	6.248	6.325	6.401	6.477	6.553	6.629	6.706	6.782	6.858	6.934	7.010
	FCD-1.8x	3.060	3.102	3.144	3.185	3.227	3.269	3.311	3.353	3.395	3.437	3.479	3.521	3.563	3.605	3.647	3.688	3.730	3.772	3.814	3.856
	FCD-2.0x	2.780	2.818	2.856	2.895	2.933	2.971	3.009	3.047	3.085	3.123	3.161	3.199	3.237	3.275	3.313	3.352	3.390	3.428	3.466	3.504
36	Normal	5.408	5.482	5.556	5.630	5.704	5.779	5.853	5.927	6.001	6.075	6.149	6.223	6.297	6.371	6.445	6.519	6.593	6.668	6.742	6.816
	FCD-1.8x	2.975	3.016	3.056	3.097	3.138	3.179	3.219	3.260	3.301	3.342	3.382	3.423	3.464	3.505	3.545	3.586	3.627	3.668	3.708	3.749
	FCD-2.0x	2.703	2.740	2.777	2.814	2.851	2.888	2.925	2.962	2.999	3.036	3.073	3.110	3.147	3.184	3.221	3.258	3.295	3.333	3.370	3.407
37	Normal	5.262	5.334	5.406	5.478	5.550	5.622	5.694	5.766	5.839	5.911	5.983	6.055	6.127	6.199	6.271	6.343	6.415	6.487	6.559	6.631
	FCD-1.8x	2.894	2.934	2.974	3.013	3.053	3.093	3.132	3.172	3.212	3.251	3.291	3.330	3.370	3.410	3.449	3.489	3.529	3.568	3.608	3.648
	FCD-2.0x	2.630	2.666	2.702	2.738	2.774	2.810	2.846	2.882	2.918	2.954	2.990	3.026	3.062	3.098	3.134	3.170	3.206	3.242	3.278	3.314
38	Normal	5.123	5.194	5.264	5.334	5.404	5.474	5.545	5.615	5.685	5.755	5.825	5.895	5.966	6.036	6.106	6.176	6.246	6.317	6.387	6.457
	FCD-1.8x	2.818	2.857	2.895	2.934	2.973	3.011	3.050	3.088	3.127	3.166	3.204	3.243	3.281	3.320	3.359	3.397	3.436	3.474	3.513	3.552
	FCD-2.0x	2.561	2.596	2.631	2.666	2.701	2.736	2.771	2.806	2.841	2.876	2.912	2.947	2.982	3.017	3.052	3.087	3.122	3.157	3.192	3.227
39	Normal	4.992	5.060	5.129	5.197	5.266	5.334	5.402	5.471	5.539	5.608	5.676	5.744	5.813	5.881	5.949	6.018	6.086	6.155	6.223	6.291
	FCD-1.8x	2.746	2.784	2.821	2.859	2.896	2.934	2.972	3.009	3.047	3.084	3.122	3.160	3.197	3.235	3.273	3.310	3.348	3.385	3.423	3.461
	FCD-2.0x	2.495	2.529	2.563	2.598	2.632	2.666	2.700	2.734	2.769	2.803	2.837	2.871	2.905	2.939	2.974	3.008	3.042	3.076	3.110	3.145
40	Normal	4.867	4.934	5.001	5.067	5.134	5.201	5.267	5.334	5.401	5.467	5.534	5.601	5.667	5.734	5.801	5.867	5.934	6.001	6.067	6.134
	FCD-1.8x	2.677	2.714	2.751	2.787	2.824	2.861	2.897	2.934	2.971	3.007	3.044	3.081	3.117	3.154	3.191	3.227	3.264	3.301	3.337	3.374
	FCD-2.0x	2.433	2.466	2.499	2.533	2.566	2.599	2.633	2.666	2.699	2.733	2.766	2.799	2.833	2.866	2.899	2.933	2.966	2.999	3.033	3.066
41	Normal	4.749	4.814	4.879	4.944	5.009	5.074	5.139	5.204	5.269	5.334	5.399	5.464	5.529	5.594	5.659	5.724	5.789	5.854	5.919	5.984
	FCD-1.8x	2.612	2.648	2.684	2.719	2.755	2.791	2.827	2.862	2.898	2.934	2.970	3.006	3.041	3.077	3.113	3.149	3.184	3.220	3.256	3.292
	FCD-2.0x	2.373	2.406	2.438	2.471	2.503	2.536	2.568	2.601	2.633	2.666	2.699	2.731	2.764	2.796	2.829	2.861	2.894	2.926	2.959	2.991
42	Normal	4.636	4.699	4.763	4.826	4.890	4.953	5.017	5.080	5.144	5.207	5.271	5.334	5.398	5.461	5.525	5.588	5.652	5.715	5.779	5.842
	FCD-1.8x	2.550	2.585	2.620	2.655	2.690	2.724	2.759	2.794	2.829	2.864	2.899	2.934	2.969	3.004	3.039	3.074	3.109	3.144	3.179	3.213
	FCD-2.0x	2.317	2.349	2.380	2.412	2.444	2.476	2.507	2.539	2.571	2.603	2.634	2.666	2.698	2.729	2.761	2.793	2.825	2.856	2.888	2.920
43	Normal	4.528	4.590	4.652	4.714	4.776	4.838	4.900	4.962	5.024	5.086	5.148	5.210	5.272	5.334	5.396	5.458	5.520	5.582	5.644	5.706
	FCD-1.8x	2.490	2.525	2.559	2.593	2.627	2.661	2.695	2.729	2.763	2.798	2.832	2.866	2.900	2.934	2.968	3.002	3.036	3.070	3.105	3.139
	FCD-2.0x	2.263	2.294	2.325	2.356	2.387	2.418	2.449	2.480	2.511	2.542	2.573	2.604	2.635	2.666	2.697	2.728	2.759	2.790	2.821	2.852
44	Normal	4.425	4.485	4.546	4.607	4.667	4.728	4.788	4.849	4.910	4.970	5.031	5.092	5.152	5.213	5.273	5.334	5.395	5.455	5.516	5.576
	FCD-1.8x	2.434	2.467	2.501	2.534	2.567	2.601	2.634	2.667	2.701	2.734	2.767	2.801	2.834	2.867	2.901	2.934	2.967	3.001	3.034	3.067
	FCD-2.0x	2.212	2.242	2.272	2.302	2.333	2.363	2.393	2.424	2.454	2.484	2.515	2.545	2.575	2.605	2.636	2.666	2.696	2.727	2.757	2.787
45	Normal	4.326	4.386	4.445	4.504	4.564	4.623	4.682	4.741	4.801	4.860	4.919	4.978	5.038	5.097	5.156	5.215	5.275	5.334	5.393	5.453
	FCD-1.8x	2.380	2.412	2.445	2.478	2.510	2.543	2.575	2.608	2.641	2.673	2.706	2.738	2.771	2.804	2.836	2.869	2.901	2.934	2.967	2.999
	FCD-2.0x	2.162	2.192	2.222	2.251	2.281	2.311	2.340	2.370	2.399	2.429	2.459	2.488	2.518	2.548	2.577	2.607	2.636	2.666	2.696	2.725
46	Normal	4.232	4.290	4.348	4.406	4.464	4.522	4.580	4.638	4.696	4.754	4.812	4.870	4.928	4.986	5.044	5.102	5.160	5.218	5.276	5.334
	FCD-1.8x	2.328	2.360	2.392	2.424	2.456	2.488	2.519	2.551	2.583	2.615	2.647	2.679	2.711	2.743	2.775	2.806	2.838	2.870	2.902	2.934
	FCD-2.0x	2.115	2.144	2.173	2.202	2.231	2.260	2.289	2.318	2.347	2.376	2.405	2.434	2.463	2.492	2.521	2.550	2.579	2.608	2.637	2.666

※歯数の多いスパークギヤを使用する際、ボディの種類や取り付け高さによってはスパークギヤと干渉する場合がありますのでご注意ください。

※When using a spur gear with a large number of teeth, please note that the spur gear may rub the body, depending on the body type and positioning height of the body.

 この色の組合せは使用不可（もしくは推奨外）です。

 The gearing combinations in this color cannot be used (or are not recommended).

# DRIFT PACKAGE DTEB SETTING SHEET

ドライバー

DATE	/	/	
サーキット			
環境	<input type="checkbox"/> インドア	<input type="checkbox"/> アウトドア	
路面	<input type="checkbox"/> アスファルト	<input type="checkbox"/> コンクリート	<input type="checkbox"/> カーペット
グリップ	<input type="checkbox"/> 高い	<input type="checkbox"/> 普通	<input type="checkbox"/> 低い

■ステアリングハブキャリア

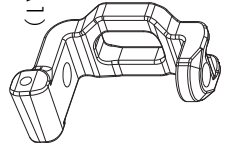
ノーナル(BD-413)

クアラフト(BD-413G)

アルミ製4度(BD-413A)

アルミ製7度(DRB-413A)

アルミ製10度(DRB-413A1)



■ステアリングクランク

ノーナル(DRB-415)

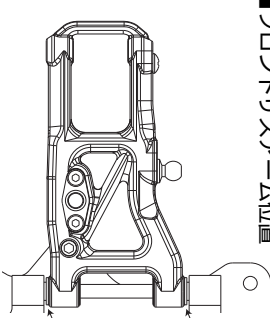
アルミ製7カーブ7度(DRB415S1)



■フロントサスアーム位置

mm X  枚

mm X  枚



■フロント駆動系

カンクエイ (BD-640W)

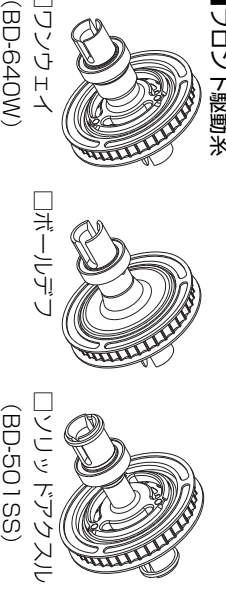
ボールテラ

ソリッドブラスル (BD-501SS)

■高さ

高/High

低/Low



■フロントギヤ比

スパー ( ) 枚

ピニオン ( ) 枚

$\times 2.667 = ( )$

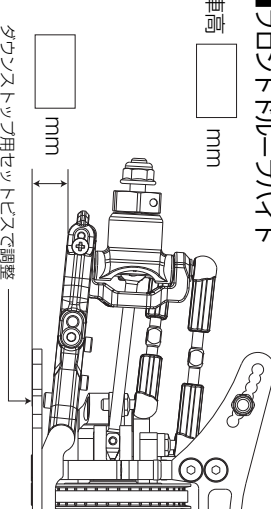
FRONT

■フロントローライント

車高  mm

mm

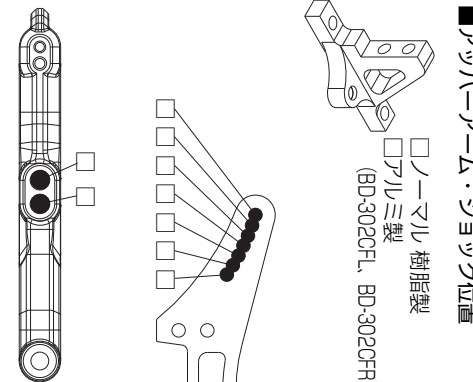
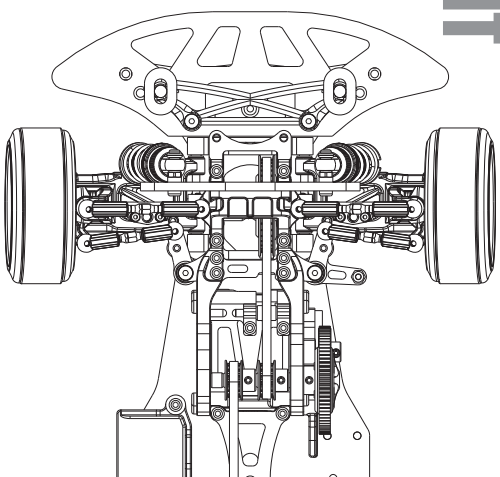
ダウンストップ用セットピンスで調整



■アッパーアーム・ショック位置

ノーナル 樹脂製

アルミ製 (BD-302CF, BD-302CFR)

■ボデー

■フロントト角

°

■フロントキャンパー角

°

■バッテリー

■ショートサイズ位置

フロント寄り リア寄り

■フロントタイヤ、リンダ、ホイール

■フロントスタビライザー

有 ( ) 無

■ウエイト (フロント側)

g (場所: )

■フロントダンパー

[スポンジ]

有 無

ダイヤクラムA]

シリコン (YS-8DMH)

フッ素ゴム (YS-8HD)

[ピストン]

1穴 2穴 3穴

[ショックシヤフト]

ノーナル

チタンコート

[Oリング・カラー]

タイヤ

コルー (YS-7HG)

クアラー (YS-7S)

数

1ヶ (BD-S2B使用)

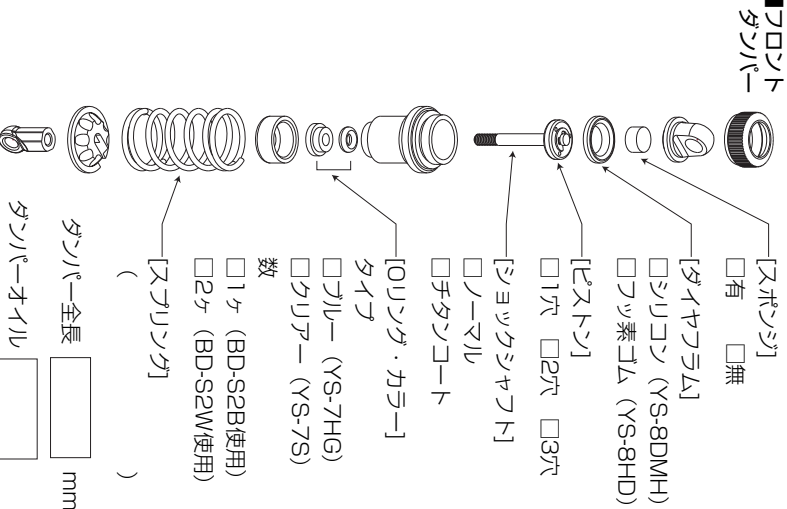
2ヶ (BD-S2W使用)

[スプリング]

)

ダンパー全長  mm

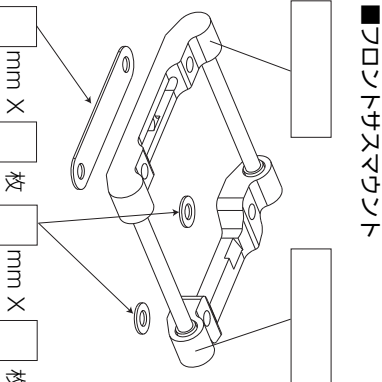
ダンパーオイル  mm



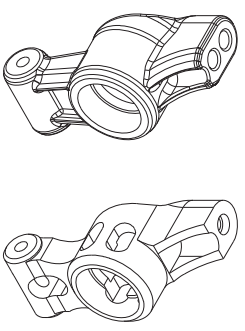
■フロントサスサント

mm X  枚

mm X  枚



- リアハブキャリア
- ノーナル(BD-415R)
- グラフアイト(BD-415RG)
- アルミ製トーイン0度(BD-415A00)
- アルミ製トーイン0.5度(BD-415A05)



■リアサスアーム位置

mm X  枚

mm X  枚

■リア駆動系

ホールテフ

ソリッドアクスル (BD-501SS)

FCD 1.3倍 (IB-FCD13)

FCD 1.5倍 (IB-FCD15)

FCD 1.8倍 (IB-FCD18)

FCD 2.0倍 (IB-FCD20)

■高さ

高/High

低/Low

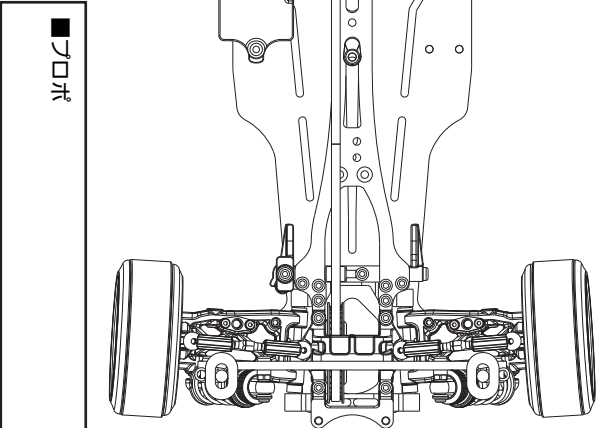
■リアギヤ比

スパー ( ) 枚 リアプラー ( ) 枚

ピニオン ( ) 枚 センタープラー 15枚

= ( )

REAR



■リアパーアーム・ショック位置

ノーナル 樹脂製

アルミ製 (IB-3020R, IB-3020L)

39.5mm (BD-008R)

40.5mm (BD-008RG1)

41.5mm (BD-008RG2)

■リアドローハイイト

車高  mm

ダウンストローク用セットピスで調整

mm

■リアトーン角

°

■リアキャンバー角

°

■リアサスマウント

mm X  枚

mm X  枚

■リアダンパー

[スポンジ]

有  無

[ダイヤフラム]

シリコン (YS-8DMH)

フッ素ゴム (YS-8HD)

[ピストン]

1穴  2穴  3穴

[ショックシヤフト]

ノーナル

チタニコート

[オイルシヤフト・カラー]

タイヤ

カラー (YS-7HG)

カラー (YS-7S)

数

1ヶ (BD-S2B使用)

2ヶ (BD-S2W使用)

[スプリング]

タンパー全長  mm

タンパーオイル  mm

■ESC

■サーボ

■モーター

■リアタイヤ、リンダ、ホイール

■リアスタビライザー

有 ( )  無

■ウエイト (フロント側)

g (場所: )



大塚市	RCプロハイパーサーチヤング	06-6702-9870
新大塚市	RCプロハイパーサーチヤング本店	06-6693-0041
板橋市	RC-CART	0726-28-2991
茨木市	ラジオ天国 南茨木店	072-652-3011
貝塚市	TOP GEAR 貝塚店	072-432-7715

#### ■ 兵庫県

尼崎市	RC-ジョウワク タムタム尼崎店	06-6496-6170
尼崎市	RCジョウワク Goody	0798-57-3770
加西市	ホリエコ	0790-42-5224
三田市	ラジオ天国 三田店	079-563-9659
三木市	TOY LandPark 三木	0794-986-7536
神戸市	有隣会社ラジオチャーター店	079-994-2194
香寺町	カレヒルホビー	0792-32-5897

#### ■ 奈良県

生駒市	上新電機 豊野小丘店キッズランド	0748-78-1971
宇陀市	RCジョウワクハビビ天守館店	0748-88-0314
大磯山町	上新電機 キッズランド	0743-25-2247
大磯山町	ホリエコ	0745-55-7027

#### ■ 和歌山県

田辺市	アサヒマヤ模型	0739-24-6598
和歌山県	(株)日本機械模型 RC センター	073-445-9058
和歌山県	うちほ5模型	073-446-1561
和歌山県	H.R.C.R	073-477-5668

#### ■ 鳥取県

鳥取市	スターホビー	087-51-2878
鳥取市	オートホビーセンター	0876-63-8886
米子市	ホリエコ	0859-33-4354
米子市	おほほ5模型	0859-32-5919
米子市	ラジオ天国 米子店	0859-27-5630

#### ■ 島根県

出雲市	おほ5D模型	0853-21-0459
松江市	おこや模型	0852-21-5571

#### ■ 岡山県

岡山市	ラジオモビル	086-224-2269
岡山市	ラジオモビル	086-897-9366
岡山市	模型工房	086-252-2939
岡山市	RC PRO F5R ON	0863-31-4106
玉野市	ラジオモビル 玉野店	0868-27-2091
津和野市	TGM Factory	0868-22-9227
津和野市	トイランドマキノ	0867-56-0311
笠岡市	大橋商事	0865-66-4563
笠岡市	Drop-P	

#### ■ 広島県

呉市	モデルホビー	0828-12-2677
広島市	模型のつちや	0828-22-4821
広島市	ラジオ天国 広島店	082-430-2655
広島市	ラジオ天国 東広島店	082-632-9150
東広島市	ホリエコ	0824-24-4466
福山市	福山ラジオセンター	0849-21-7505
福山市	ラジオショップ ラジまに	084-934-1990

#### ■ 山口県

宇部市	アトム模型	0827-22-4821
宇部市	(有) ムック	0836-32-9821
下関市	ラジオ天国 下関店	0832-250-5523
周布市	趣味模型	0834-28-4970
周布市	ラジオ天国 徳山店	0834-31-9697
防府市	五島模型店	0836-22-1908
徳山市	ラジオホビー	0839-23-1208

#### ■ 徳島県

阿南市	ビュウモビル	0894-24-9080
阿南市	ラジオ天国 徳島店	088-623-2688
徳島市	ラジオホビー	0885-23-7708
吉野川市	Big-Gラジオセンター & ショップ	0883-24-9540

#### ■ 香川県

高松市	レミゼン	087-841-6271
高松市	ホビープラザ タカマツ	087-866-2003
高松市	三菱マキナーセンター	087-885-7311
高松市	RC Shop Crawlers	087-867-0727
三豊市	ソーサドリック アソシエーツ	0875-73-9558
香川町	ホビーセンター SPK 店	087-879-8445

#### ■ 愛媛県

今治市	今治模型	088-31-4015
今治市	クルーセイパー	088-977-7651
松山市	オートホビーセンター	088-971-3232
松山市	RCジョウワクニック	088-970-9337
新居浜市	ホリエコ	0887-33-1309
新居浜市	なかにゃ模型	0888-65-4791
八幡浜市	ホビーショップ 井上	0894-28-1755

#### ■ 高知県

高知市	モビルショップ ライトナ	088-833-4331
高知市	土居模型店	088-893-2249

#### ■ 福岡県

福岡市	ラジオモビル 福岡店	092-472-3411
福岡市	URAS(ユーラス)	092-504-5550
福岡市	ホビーランド5 旗	092-864-7508
速見町	F-1 ホビーセンター	093-293-2445
久留米市	中村模型	0930-25-2127
久留米市	KJ Factory	0930-25-3225
大牟田市	UJセンター	0944-52-4822
大牟田市	ラジオ天国 福岡店	092-503-5640
那珂川町	福岡 RCクラブ	092-493-3233
福岡市	オートホビーセンター 博多店	092-634-7878
北七州市	ラジオモビル 小倉店	093-511-1865
北七州市	西島モビル 小倉店	093-592-6636
北七州市	電動模型自動車道	093-603-6348
北七州市	093-7460-2781	

#### ■ 佐賀県

佐賀市	モーターズ 松本 福岡店	0932-233-0228
佐賀市	オートショップカーポート	0952-51-0390

#### ■ 長崎県

佐世保市	西海模型	0956-23-6294
長崎市	RC House Boy's Heart	095-865-0840
長崎市	RC HOUSE	095-818-2010

#### ■ 熊本県

合志市	D-Like	096-248-8008
宇城市	ラジオトランプ	0964-42-7711
山鹿市	ホリエコ	0968-44-2827
熊本市	ラジオ天国 熊本店	096-989-9005
益城町	RCスタジオ ユツチ	096-284-8113

#### ■ 大分県

宇佐市	RCクラブ USA店	0978-33-2728
大分市	88エビートウエイ	097-822-7878
大分市	STEP UP	097-869-3000
大分市	UIC 大分	097-771-830
大分市	UIC 大分	097-504-4717
大分市	RC SHOP STEP ONE	0978-34-9716

#### ■ 宮城県

仙台市	ラジオ天国 宮崎店 (MHC)	0983-42-4781
郡山市	ラジオエー	0986-24-4589
日南市	フルスタターネクス	0987-32-1899

#### ■ 鹿児島県

鹿児島市	福徳模型 サークット	099-238-4050
鹿児島市	ホビーサンバスター	099-223-8136
川内市	Ksホビー	0996-25-1133

#### ■ 沖縄県

宜野湾市	ラジオショップ SIFO	098-943-1846
宜野湾市	沖縄ラジオセンター	098-897-2191

#### ■ 北海道

函館市	イエローハット 函館駅前店	0138-34-2800
函館市	ラジオエー	0154-55639
札幌市	イエローハット 札幌南店	011-893-3221
札幌市	イエローハット 美瑛店	01266-2-4424

#### ■ 岩手県

一関市	イエローハット 一関店	0191-31-3680
盛岡市	オートホビックス 盛岡店	019-638-8763

#### ■ 宮城県

仙台市	オートホビックス 仙台市4区	022-232-2345
仙台市	オートホビックス 仙台店	022-277-4726
仙台市	カーテック 仙台	022-247-9452
仙台市	オートホビックス 仙台線加茂	022-374-1131
仙台市	ラジオエー	0228-22-8255
栗原市	フレインショップ エイト	0224-55-2645

#### ■ 秋田県

秋田市	イエローハット 土崎店	018-857-0202
大仙町	イエローハット 大曲店	0187-86-0122
横手市	イエローハット 横手店	0182-35-7077

#### ■ 山形県

酒田市	オートホビックス 酒田店	0234 24 8602
米沢市	オートホビックス 米沢店	0238-26-2242

#### ■ 福島県

会津若松市	オートホビックス 会津若松店	0242-24-0456
郡山市	オートホビックス 郡山南店	024-945-3356

#### ■ 群馬県

伊勢崎町	オートホビックス 伊勢崎店	0270-26-4100
邑楽郡	エヌスター インターフェイス 福島駅前店	0276-86-6556

#### ■ 埼玉県

戸田市	オートホビックス TODA	048-424-0189
本庄市	イエローハット 本庄店	0495-24-0377
松伏町	オートクラブ	0489-93-1980

#### ■ 千葉県

千葉市	オートホビックス 千葉東区店	043-424-8561
千葉市	オートホビックス 松戸店	047-268-540
柏市	オートホビックス セパレイト 柏かひの浜南	047-190-8070

#### ■ 東京都

杉並区	オートホビックス 八潮井戸店	03-3334-0301
-----	----------------	--------------

#### ■ 神奈川県

横浜市	オートホビックス 横浜センター	045-791-5111
横浜市長崎市	オートホビックス 港南中央店	045-640-6601
横浜市長崎市	CAR MAKE FIRE	045-913-3130
厚木市	オートホビックス 厚木店	042-248-0331
相模原市	オートホビックス レビティホーイ	042-258-6691
川崎市	オートホビックス かわさき店	044-223-4774
平塚市	オートホビックス 湘南平塚店	0463-54-5654

#### ■ 山梨県

甲府市	オートホビックス 甲府店	055-225-2155
甲府市	オートホビックス 蓮桐店	0551-23-2866

#### ■ 南アフリカ

南アフリカ	タインツ 南アフリカ	055-283-7220
-------	------------	--------------

#### ■ 長野県

長野市	タインツ エスワン	026-223-2002
上田市	白井模型	0268-71-2877
飯田市	オートホビックス 飯田店	0265-21-1650
北佐久郡	イエローハット 西郷井沢店	0267-32-1680

#### ■ 岐阜県

岐阜市	オートホビックス 岐阜店	058-274-9871
可児市	ABC HOUSE	0574-62-8848

#### ■ 静岡県

三島市	オートホビックス 三島店	055-977-2295
富士市	イエローハット 富士青森通店	0545-63-8522

#### ■ 愛知県

西尾市	オートホビックス 西尾店	0563-53-0032
北名古屋市	さつお模型	0568-24-1222

#### ■ 滋賀県

草津市	オートホビックス 湖南店	077-563-6663
東近江市	オートホビックス 八日市店	0748-23-5677
長浜市	タインツカーテック 長浜	0749-63-2832

#### ■ 大阪府

高槻市	オートホビックス 高槻店	0728-73-9977
東大阪市	レイコロス	06-6747-3451

#### ■ 兵庫県

神戸市	オートホビックス 兵庫中ノ島	078-665-6877
神戸市	オートホビックス サンシャーン神戸	078-435-6006
尼崎市	オートホビックス 43 道楽店	06-6413-0500
姫路市	オートホビックス エ姫路店	0792-51-0117

#### ■ 岡山県

総社市	総社タインツ (株)	0866-93-3660
-----	------------	--------------

#### ■ 山口県

岩国市	オートホビックス 広島工センター	082-270-2111
岩国市	イエローハット 岩国店	082-72-610
防府市	タインツカーテック 防府店	0835-23-8205

#### ■ 和歌山県

岩手町	オートホビックス 岩手店	0736-62-7650
若田郡	ハロエズ	0737-52-2439

#### ■ 福岡県

北九州市	オートホビックス 小倉西港店	093-691-5623
北九州市	UBAS(ユーバス)	092-504-5550
福岡市	オートホビックス 東福岡店	092-621-7021
福岡市	オートホビックス 東飯塚店	0948-28-2822
飯塚市	(株) イーストホビーショップ イー一番	0948-72-5017
大野城市	オートホビックス 大野城三軒店	092-503-8686
久留米市	オートホビックス 久留米店	0942-48-3558
那珂川町	オートホビックス 那珂川店	092-993-6537

#### ■ 熊本県

熊本市	オートホビックス 熊本東区/イバ	096-384-6486
熊本市	ホリトウバー	096-223-2169
小国町	インフリス トライオート 小松	0967-46-6776

#### ■ 宮城県

宮崎市	オートホビックス 宮崎南店	0985-54-2321
-----	---------------	--------------

#### ■ 鹿児島県

鹿屋市	オートホビックス 鹿屋店	0994-41-1212
-----	--------------	--------------

#### ■ 三重県

■ 三共流通グループ	ウェブサイト	http://www.fakuen.jp/g0id/welc/
■ モノユビオンラインショップ	ウェブサイト	http://www.monocolle.com/
■ RC Maniax Web STORE	http://www.rcmaniac.com/	
■ フリマキング	http://www.frc-king.com/	
■ HOT - RC STORE	http://www.hotrcstore.jp/	
■ ヨコベショップ	ウェブサイト	http://yokobeshop.pro.jp/

## インターネット通販

AS A MANUFACTURER OF WORLD CHAMPIONSHIP WINNING CARS,  
YOKOMO WILL CONTINUE TO PROVIDE THE BEST AVAILABLE TECHNOLOGY TO R/C ENTHUSIASTS ALL OVER THE WORLD.  
ENJOY THIS PRODUCT KNOWING THAT YOU ARE DRIVING ONE OF THE BEST HANDLING R/C CARS EVER DESIGNED.

RC MODEL CARS  
**YOKOMO**  
[www.teamyokomo.com](http://www.teamyokomo.com)

#### 世界のブランド YOKOMO

ヨコモは競技用 R/C カー（ラジオコントロールカー）の専門メーカーです。その製品は、全日本選手権、全米選手権、ヨーロッパ選手権、そして R/C カーレースの最高峰である世界選手権レースでも優勝。世界の R/C カーマニアに愛用されています。