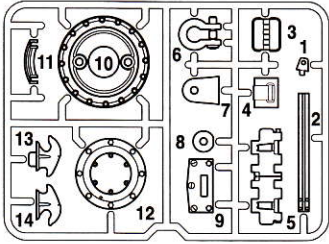
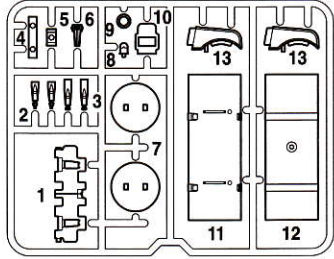


# RUSSIAN HEAVY TANK JS-2 PARTS LIST

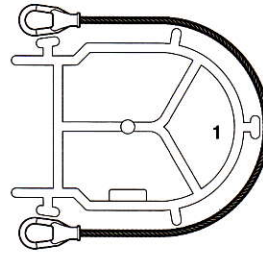
**A** PARTS ×2  
10007752



**B** PARTS ×4  
10007752

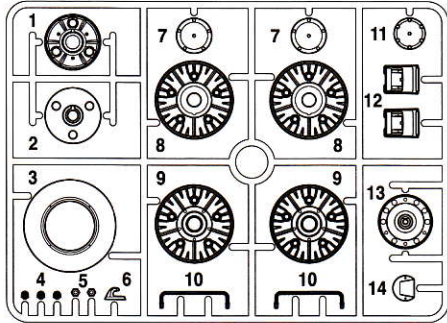


**J** PARTS ×2  
10116078

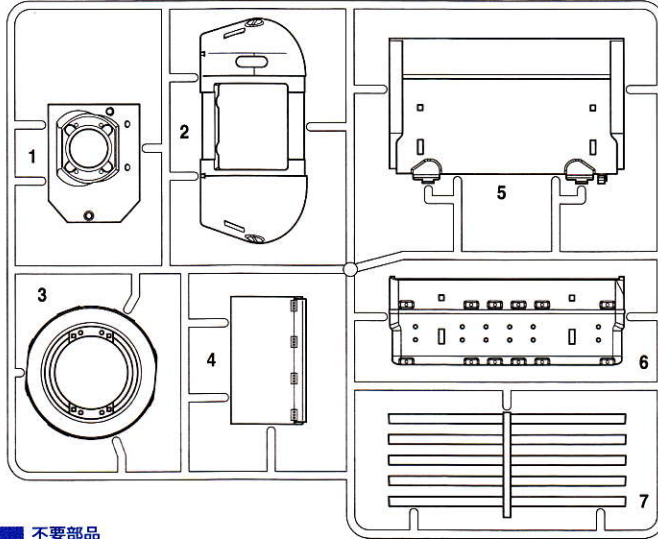


★製品改良のためキットは予告なく仕様を変更することがあります。  
★Specifications are subject to change without notice.  
★Technische Daten können im Zuge ohne Ankündigung verändert werden.  
★Caractéristiques pouvant être modifiées sans information préalable.

**C** PARTS ×7  
19000483



**D** PARTS ×1  
19000484



マーク……×1  
Decal  
Abziehbildes  
Décalcomanie  
19495766

注意ステッカー…×1  
Caution sticker  
Vorsicht Sticker  
Sticker de precaution  
19495766

アルミテープ……×1  
Aluminium tape  
Aluminium Klebeband  
Bande aluminium  
19495766

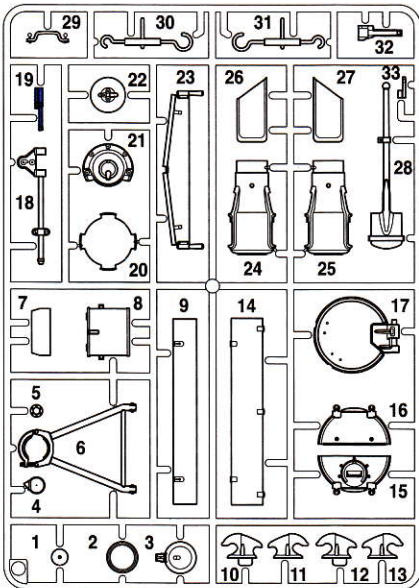
車体上部……×1  
Upper hull  
Wannen-Oberteils  
Coque supérieure  
19335681

車体下部……×1  
Lower hull  
Unterwanne  
Caisse inférieure  
14005144

履帯左……×1  
Track (left)  
Kette (links)  
Chenille (gauche)  
18080032

履帯右……×1  
Track (right)  
Kette (rechts)  
Chenille (droit)  
18080033

**E** PARTS ×1  
19000485



不要部品  
Not used.  
Nicht verwenden.  
Non utilisé.

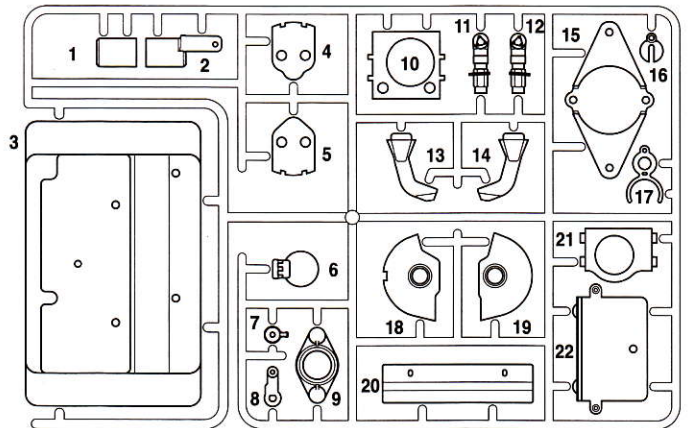


MW2 ローラー  
×3  
19115226  
Roller  
Rolle  
Roulette

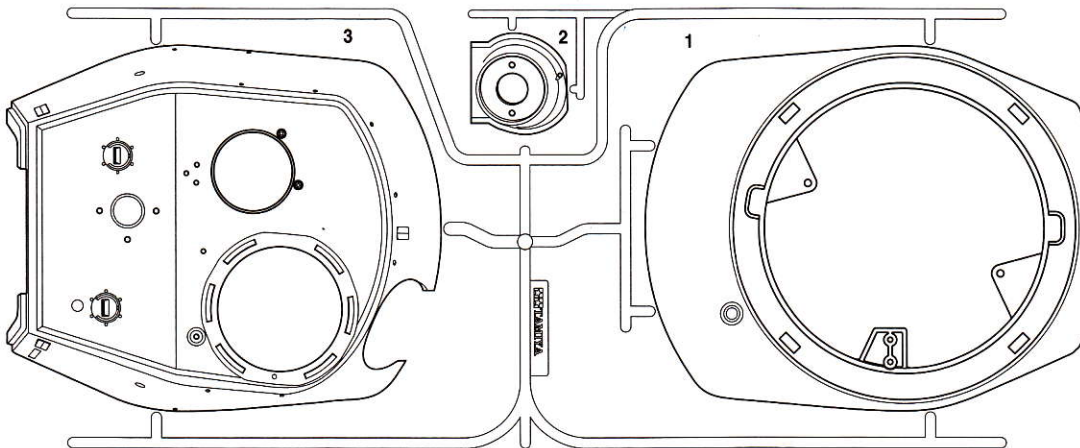


MW1 ×1  
ターレットリング  
Turret ring  
Turmdrehring  
Anneau de la tourelle  
19115226

**F** PARTS ×1  
19000486



**G** PART ×1  
19000487



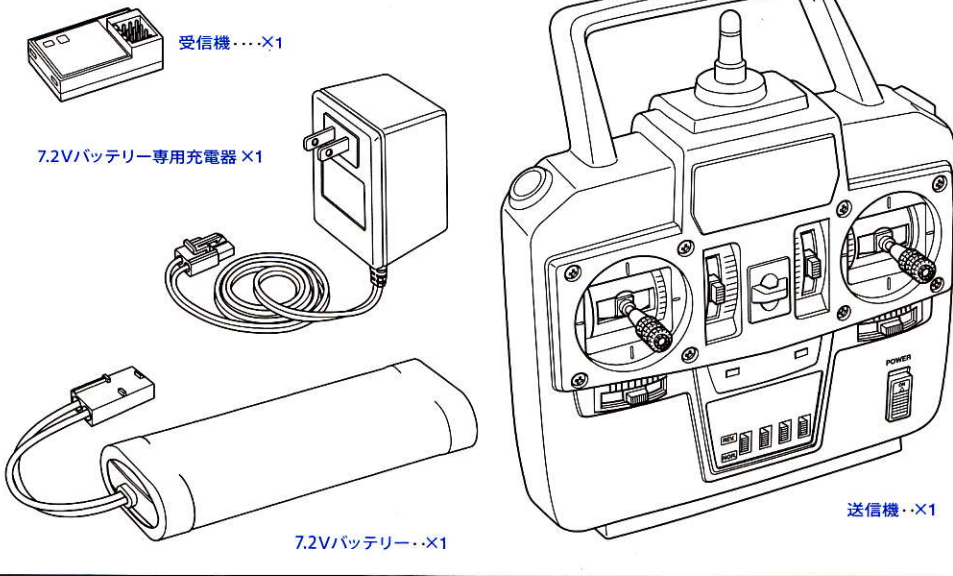
ギヤボックスユニットA……×1  
Gearbox unit A  
Getriebegehäuse-Einheit A  
Transmission A 14205039

ギヤボックスユニットB……×1  
Gearbox unit B  
Getriebegehäuse-Einheit B  
Transmission B 14205038

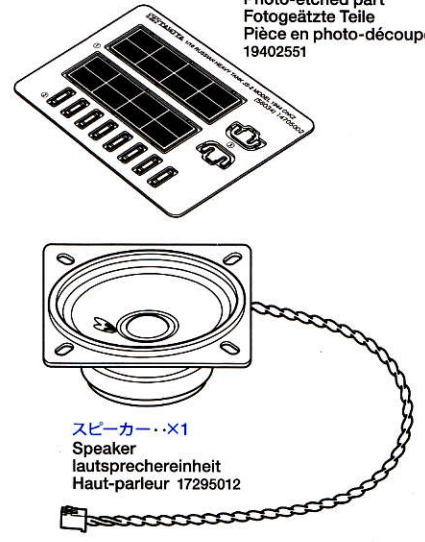
トーションバーステーL……×1  
Torsion bar stay L 19402514  
Lager der Drehstabfeder L  
Support de barre de torsion G

トーションバーステーR……×1  
Torsion bar stay R 19402514  
Lager der Drehstabfeder R  
Support de barre de torsion D

プロボセット、バッテリーと充電器

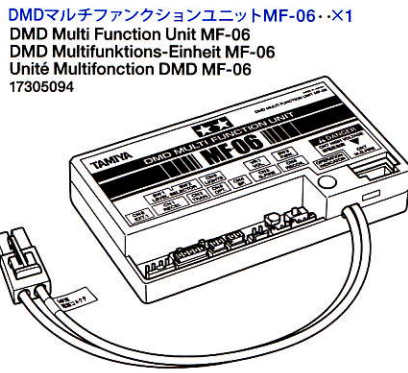


エッチングパーツ...×1  
Photo-etched part  
Fotogezätzte Teile  
Pièce en photo-découpe  
19402551



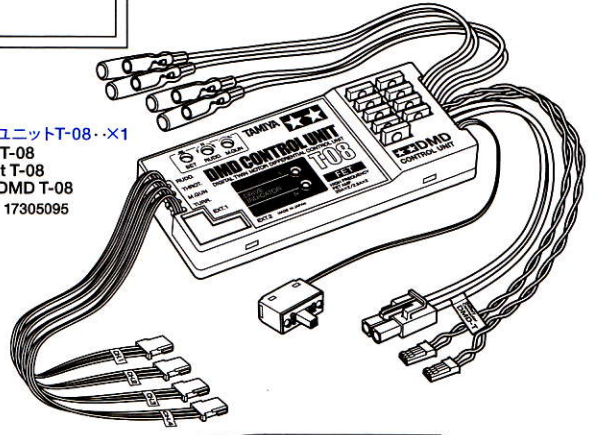
スピーカー...×1  
Speaker  
lautsprecherinheit  
Haut-parleur 17295012

メカデッキ.....×1  
Mechanism deck  
Mechanik-Deck  
Platine mécanique  
14025075

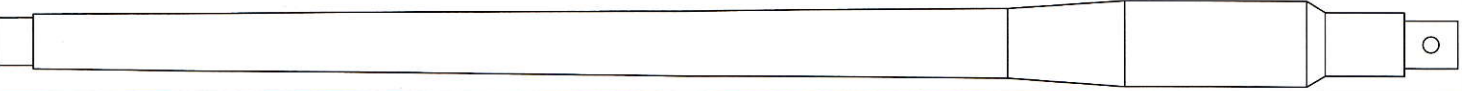


DMDマルチファンクションユニットMF-06...×1  
DMD Multi Function Unit MF-06  
DMD Multifunktions-Einheit MF-06  
Unité Multifonction DMD MF-06  
17305094

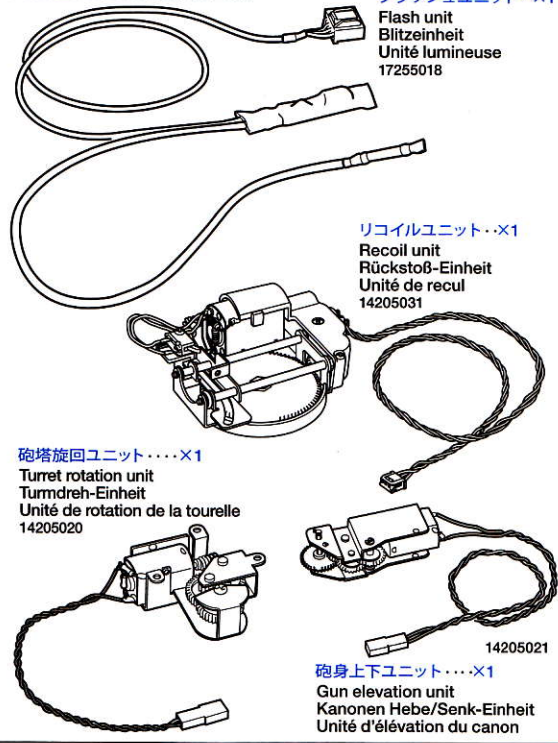
DMDコントロールユニットT-08...×1  
DMD Control Unit T-08  
DMD Steuereinheit T-08  
Unité de contrôle DMD T-08  
17305095



砲身...×1  
Gun barrel  
Kanonenrohr  
Fût de canon 13450502



砲塔ユニット小箱  
TURRET MECHANISM BOX



フラッシュユニット...×1  
Flash unit  
Blitzeinheit  
Unité lumineuse  
17255018

リコイルユニット...×1  
Recoil unit  
Rückstoß-Einheit  
Unité de recul  
14205031

砲塔旋回ユニット...×1  
Turret rotation unit  
Turmdreh-Einheit  
Unité de rotation de la tourelle  
14205020

砲身上下ユニット...×1  
Gun elevation unit  
Kanonen Hebe/Senk-Einheit  
Unité d'élevation du canon  
14205021

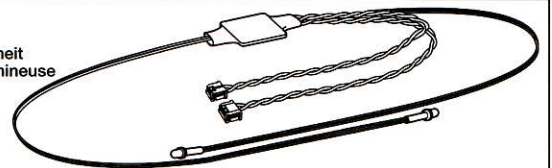
ケーブル袋詰  
CABLE BAG  
19402515

2×6mm タッピングビス  
MK1 ×8  
19401816  
Tapping screw  
Schneidschraube  
Vis taraudeuse

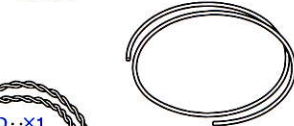
光ファイバー...×1  
Optical fiber 17255010  
Lichtleit-Faser  
Fibre optique

通信ケーブル...×1  
Communication cable  
Verbindungskabel  
Câble de connection  
17255020

LEDケーブル...×4  
Light unit coupler  
Stecker für Lichteinheit  
Coupleur d'unité lumineuse  
1940816



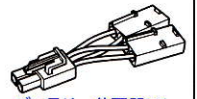
LEDライトユニット...×1  
Light unit  
Beleuchtungseinheit  
Unité d'éclairage  
19401816



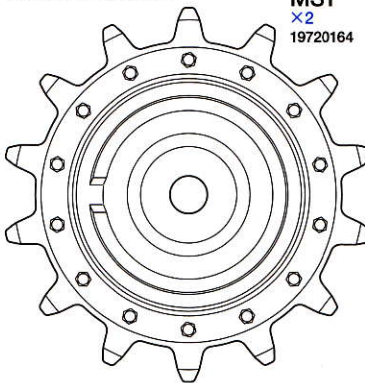
黒チューブ...×1  
Black tubing  
Schwarze Schlauchleitung  
Tuyau noir  
19401816

光ファイバー (ソフト)...×1  
Optical fiber (Soft)  
Lichtleit-Faser  
Fibre optique  
19401816

バッテリー分配器×1  
2-Way connector  
2-Wege-Stecker  
Connecteur double  
17255032

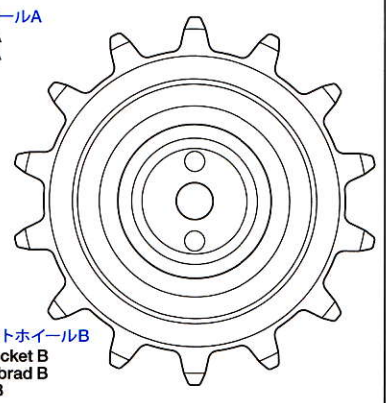


スプロケットホイール  
DRIVE SPROCKET



MS1  
×2  
19720164

スプロケットホイールA  
Drive sprocket A  
Kettentreibrad A  
Barbotin A



MS2  
×2  
19720164

スプロケットホイールB  
Drive sprocket B  
Kettentreibrad B  
Barbotin B

※以下の部品はこのキットには含まれていません。



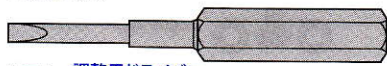
MV1 ×1  
Antenna base  
Antenne

3mm Terminal  
Anschlußklemme  
Cosse

MV2 ×1  
Antenna base  
Antennen-Halterung  
Base d'antenne

MV3 ×1  
Antenna base  
Antennen-Halterung  
Base d'antenne

**工具袋詰**  
**TOOL BAG**



**MT1** 調整用ドライバー  
Screwdriver for adjustment  
Einstell-Schraubenzieher  
Tournevis pour réglages 10445789

両面テープ(黒)・・・×5  
Double-sided tape (black)  
Doppelklebeband (schwarz)  
Adhésif double face (noir) 50171

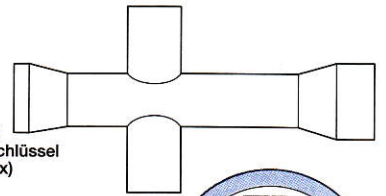
ナイロンバンド(白)・・・×10  
Nylon band (white)  
Nylonband (weiß)  
Collier nylon (blanc) 50595

スポンジテープ・・・×1  
Sponge tape  
Schaumstoffband  
Bande mousse 16294011



セラミックグリス・・・×1  
Ceramic grease  
Keramik-Fett  
Graisse céramique  
87099

十字レンチ・・・×1  
Box wrench (cross)  
Kreuz-Schraubenschlüssel  
Clé à tubes (en croix)  
50038



六角棒レンチ(1.5mm)・・・×1  
Hex wrench (1.5mm) 50038  
Imbusschlüssel (1,5mm)  
Clé Allen (1,5mm)

六角棒レンチ(2mm)・・・×1  
Hex wrench (2mm) 12990027  
Imbusschlüssel (2mm)  
Clé Allen (2mm)

六角棒レンチ(2.5mm)・・・×1  
Hex wrench (2,5mm) 50038  
Imbusschlüssel (2,5mm)  
Clé Allen (2,5mm)



ネジロック剤・・・×1  
Gel type thread lock 54032  
Gelförmige Schraubensicherung  
Frein-filet type gel

**A 1~7**

**MA1** 3×6mm丸ビス  
Screw  
Schraube  
Vis  
19805636

**MA2** 2×8mm丸ビス  
Screw  
Schraube  
Vis  
19805556

**MA3** 2×6mm丸ビス  
Screw  
Schraube  
Vis  
19443023

**MA4** 2×4mm丸ビス  
Screw  
Schraube  
Vis  
19804158

**MA5** 3×10mmキャップスクリュー  
Cap screw  
Zylinderkopfschraube  
Vis à tête cylindrique  
19805612

**MA6** 2.6×6mmキャップスクリュー  
Cap screw  
Zylinderkopfschraube  
Vis à tête cylindrique  
19805663

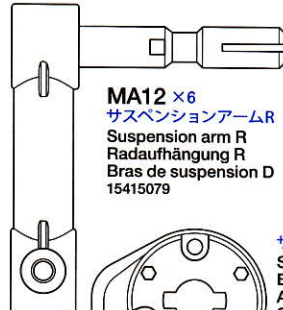
**MA7** 2×5mmキャップスクリュー  
Cap screw  
Zylinderkopfschraube  
Vis à tête cylindrique  
19805779

**MA8** 2.6mmワッシャー  
Washer  
Beilagscheibe  
Rondelle  
19808003

**MA9** 2mmワッシャー  
Washer  
Beilagscheibe  
Rondelle  
19805758

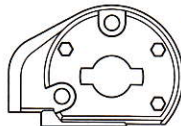
**MA10** リターンローラーシャフト  
Return roller shaft  
Achse der Rückführungsrolle  
Axe de galet de retour  
19441744

**MA11** ホイールブッシュ  
Wheel bushing  
Radbuchse  
Bague de roue  
19401394

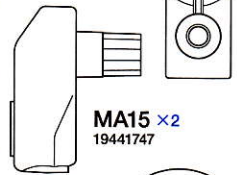


**MA12** 6  
サスペンションアームR  
Suspension arm R  
Radaufhängung R  
Bras de suspension D  
15415079

**MA13** 6  
サスペンションアームL  
Suspension arm L  
Radaufhängung L  
Bras de suspension G  
15405078



サスペンションマウント  
Suspension mount  
Befestigung der  
Aufhängung  
Support de suspension  
15495071



アイドラーアーム  
Idler arm  
Spannradschwinge  
Bras de roue tendeuse

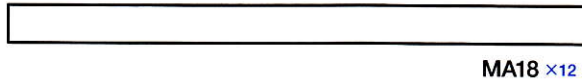
**MA15** 2  
19441747



**MA16** 1  
アイドラーアームボスL  
Idler arm boss L  
Spannradschwinge L  
Bossage de bras de roue  
tendieuse G  
19441747



**MA17** 1  
19441747



トーションバースプリング  
Torsion bar spring  
Torsionsstabfeder  
Ressort de barre de torsion  
15225029

**MA18** 12

アイドラーアームボスR  
Idler arm boss R  
Spannradschwinge R  
Bossage de bras de  
roue tendeuse D

**B 8~16**

**MB1** 5×10mm丸ビス  
Screw  
Schraube  
Vis  
19804491

**MB2** 4×6mm丸ビス  
Screw  
Schraube  
Vis  
19804703

**MB3** 3×15mm丸ビス  
Screw  
Schraube  
Vis  
19805859

**MA1** 3×6mm丸ビス  
Screw  
Schraube  
Vis  
19805636

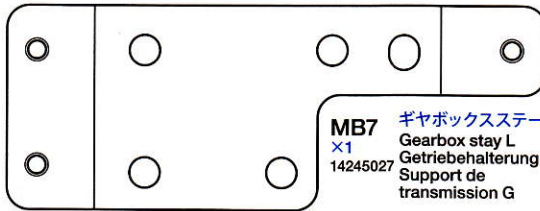
**MB4** 3×4mm丸ビス  
Screw  
Schraube  
Vis  
19804511

**MB5** 3×4mmイモネジ  
Grub screw  
Madenschraube  
Vis pointeau  
19485077

**MB6** 5mmスプリングワッシャー  
Spring washer  
Federscheibe  
Rondelle ressort  
19804704

**MA10** 14  
リターンローラーシャフト  
Return roller shaft  
Achse der Rückführungsrolle  
Axe de galet de retour  
19441744

**MA11** 28  
ホイールブッシュ  
Wheel bushing  
Radbuchse  
Bague de roue  
19401394



**MB7** 1  
ギヤボックスステーL  
Gearbox stay L  
Getriebehalterung L  
Support de  
transmission G  
14245027

**MB8** 1  
ギヤボックスステーR  
Gearbox stay R  
Getriebehalterung R  
Support de transmission D  
14245028

**MB9** 1  
リヤサポートステー  
Rear support stay  
Hintere Halterung  
Embase de support arrière  
14305643

**C 17~41**

**MC1** 3×8mm丸ビス  
Screw  
Schraube  
Vis  
19805853

**MA1** 3×6mm丸ビス  
Screw  
Schraube  
Vis  
19805636

**MA3** 2×6mm丸ビス  
Screw  
Schraube  
Vis  
19443023

**MA4** 2×4mm丸ビス  
Screw  
Schraube  
Vis  
19804158

**MC2** 3×10mm六角ビス  
Screw  
Schraube  
Vis  
50580

**MC3** 3×8mmタッピングビス  
Tapping screw  
Schneidschraube  
Vis taraudeuse  
19805754

**MC4** 2×4mmタッピングビス  
Tapping screw  
Schneidschraube  
Vis taraudeuse  
19804705

**MA9** 2mmワッシャー  
Washer  
Beilagscheibe  
Rondelle  
19805758

**MC5** 2mmEリング  
E-ring  
E-Ring  
Circlip  
50588

**MC6** 3×14mmシャフト  
Shaft  
Achse  
19441278

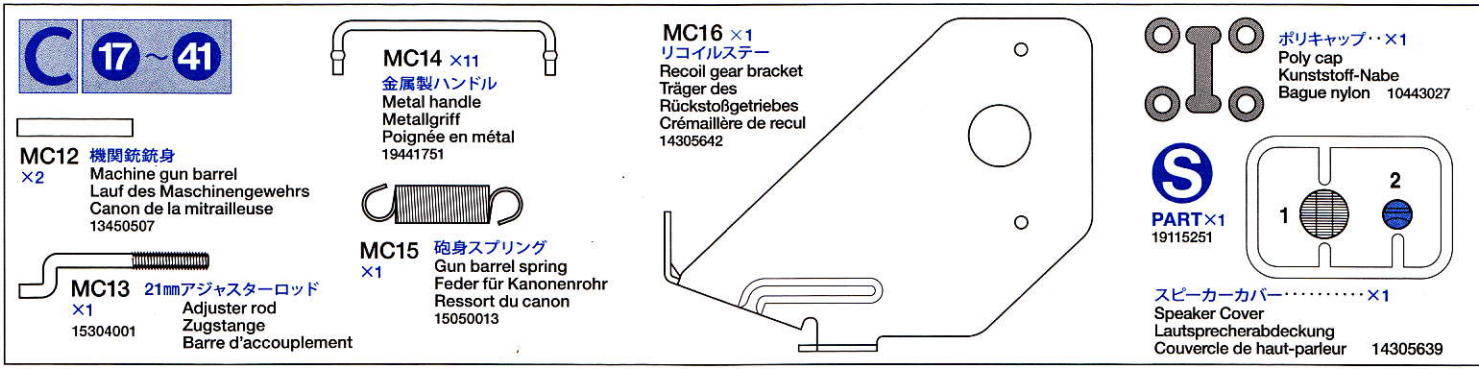
**MC7** 2×10mmシャフト  
Shaft  
Achse  
19441278

**MC8** 4mmビローボール  
Ball connector  
Kugelkopf  
Connecteur à rotule  
1980590

**MC9** LEDハウジング  
LED housing  
LED Gehäuse  
Logement de la DEL  
13455508

**MC10** ターレットローラー  
Turret roller  
Turmrolle  
Roulette de tourelle  
19441278

**MC11** 4mmアジャスター  
Adjuster  
Einstellstück  
Chape à rotule  
50633



**AFTER MARKET SERVICE CARD**  
When purchasing Tamiya Replacement parts, please take or send this form to your local Tamiya dealer so that the parts required can be correctly identified and supplied. Please note that specifications, availability and price are subject to change without notice.

**KUNDENNACHBETREUUNGS-KARTE**  
Wenn Sie TAMIYA-Ersatzteile kaufen möchten, nehmen Sie bitte zur Unterstützung dieses Formular mit zu Ihrem örtlichen Fachhändler. Bezüglich der Angaben, der Lagerhaltung der Artikel und der Preise sind Änderungen vorbehalten.

**SERVICE APRES-VENTE/LISTE DE PIÈCES DÉTACHÉES**  
Afin de vous permettre de vous procurer des pièces de rechange Tamiya, amenez cette liste à votre point de vente Tamiya qui ne manquera pas de vous renseigner. Veuillez noter que les caractéristiques, disponibilité et prix peuvent changer sans avis préalable.

PARTS CODE	Part Name	Part Name	Part Name
19335681	Upper Hull	17255010	Optical Fiber
14005144	Lower Hull	19401816	LED Unit Set Bag (Light Unit, Optical Fiber Soft, Black Tubing, Light Unit Coupler x4, MK1 x8)
14025075	Mechanism Deck	17255019	LED
13450502	Gun Barrel	17255020	Communication Cable
10007752 *1	A, B Parts (1pc.)	17255032	2-Way Connector
19000483 *5	C Parts (1pc.)	19720164	Drive Sprocket (MS1 x2, MS2 x2)
19000484	D Parts	19441744	Return Roller Shaft (MA10 x14)
19000485	E Parts	15415079 *4	Suspension Arm R (MA12 x1)
19000486	F Parts	15415078 *4	Suspension Arm L (MA13 x1)
19000487	G Parts	15495071 *7	Suspension Mount (MA14 x1)
10116078 *1	J Parts (1pc.)	15225029	Torsion Bar Spring (MA18 x12)
19115251	S Parts	19441747	Idler Arm, Idler Arm Boss L & R (MA15 x2, A16, MA17)
19115226	Turret Ring & Roller (MW1 x1, MW2 x4)	19401394	Wheel Bushing (MA11 x40)
18080033	Track (Right)	19805636 *8	3x6mm Screw (MA1 x2)
18080032	Track (Left)	19805556 *2	2x8mm Screw (MA2 x10)
14205039	Gearbox A	19443023 *5	2x6mm Screw (MA3 x2)
14205038	Gearbox B	19804158 *1	2x4mm Screw (MA4 x10)
19402514	Torsion Bar Stay (L & R)	19805612	3x10mm Cap Screw (MA5 x5)
17305095	DMD Control Unit T-08	19805663 *3	2.6x6mm Cap Screw (MA6 x4)
17305094	DMD Multi Function Unit MF-06	19805779 *6	2x5mm Cap Screw (MA7 x2)
19402551	Photo-Etched Parts	19808003 *3	2.6mm Washer (MA8 x4)
17295012	Speaker	19805758 *3	2mm Washer (MA9 x5)
17255018	Flash Unit	14245027	Gearbox Stay L (MB7)
14205031	Recoil Unit	14245028	Gearbox Stay R (MB8)
14205020	Turret Rotation Unit	14305643	Rear Support Stay (MB9)
14205021	Gun Elevation Unit	19804491	5x10mm Screw (MB1 x2)
19402515	Cable Bag	19804703	4x6mm Screw (MB2 x10)
		19805859	3x15mm Screw (MB3 x4)
		19804511	3x4mm Screw (MB4 x10)
		19485077 *2	3x4mm Grub (MB5 x6)
		19804704	5mm Spring Washer (MB6 x5)
		19805853	3x8mm Screw (MC1 x5)
		19441278	Turret Roller Bag (MC6 x2, MC7 x4, MC10 x4)
		19805754 *2	3x8mm Tapping Screw (MC3 x10)
		19804705	2x4mm Tapping Screw (MC4c0)
		13455508	LED Housing (MC9)
		13450507 *1	Machine Gun Barrel (MC12 x1)
		15304001	21mm Adjuster Rod (MC13)
		19441751	Turret Metal Handle (MC14 x11)
		15050013	Gun Barrel Spring (MC15)
		14305642	Recoil Gear Bracket (MC16)
		14305639	Speaker Box Cover
		10443027	Poly Cap (4pcs.)
		19495766	Decal, Aluminum Tape, Caution Sticker
		50580	3x10mm Hex Bolt (MC2 x10)
		50588	2mm E-Ring (MC5 x15)
		50590	4mm Ball Connector (MC8 x5)
		50633	4mm Adjuster (MC11 x6)
		*1	Requires 2 sets for one tank.
		*2	Requires 3 sets for one tank.
		*3	Requires 4 sets for one tank.
		*4	Requires 6 sets for one tank.
		*5	Requires 7 sets for one tank.
		*6	Requires 8 sets for one tank.
		*7	Requires 12 sets for one tank.
		*8	Requires 13 sets for one tank.

## 部品請求について

For use in Japan only!

★部品をなくしたり、こわした方は、このステッカーが貼られたカスタマーサービス取次店でご注文いただけます。また、当社カスタマーサービスに直接ご注文する場合は、右記の方法でご注文することができます。詳しくは当社カスタマーサービスまでお問い合わせください。

- ①《郵便振替のご利用法》  
郵便局の払込用紙の通信欄に下のカードを参考にITEM番号、スケール、製品名、部品名、部品コード、数量を必ずご記入ください。振込人住所欄にはお電話番号もお書きいただき、口座番号:00810-9-1118、加入者名・(株)タミヤでお振込ください。
- ②《代金引換のご利用法》  
パーツ代金に加えて代引き手数料(315円)をご負担いただけます。振込人住所欄にはホームページより代金引換によるご注文をお受けいたします。
- ③《タミヤカードのご利用法》  
タミヤカードをご利用の場合、代金はご指定金融機関の口座引き落としとなります。ご注文は電話またはホームページよりお受けいたします。

《住所》 〒422-8610 静岡県駿河区恩田原3-7  
株式会社タミヤ カスタマーサービス係

《お問い合わせ電話番号》 静岡 054-283-0003  
東京 03-3899-3765 (静岡へ自動転送)  
営業時間/平日▶8:00~20:00 土、日、祝日▶8:00~17:00

《カスタマーサービスアドレス》  
[http://tamiya.com/japan/customer/cs\\_top.htm](http://tamiya.com/japan/customer/cs_top.htm)

# 1/16 R/C Tank

www.tamiya.com

電動ラジオコントロールタンク ITEM 56034  
1/16ラジオコントロールタンク  
ソビエト重戦車 JS-2  
フルオペレーションセット(プロポ付)

★価格は予告なく変更となる場合があります。

部品名	税込価格	本体価格	部品コード
車体上部	4,620円	(4,400円)	19335681
車体下部	2,121円	(2,020円)	14005144
メカデッキ	588円	(560円)	14025075
砲身	1,491円	(1,420円)	13450502
A, Bパーツ(1枚)	2,814円	(2,680円)	10007752
Cパーツ(1枚)	2,646円	(2,520円)	19000483
Dパーツ	3,024円	(2,880円)	19000484
Eパーツ	3,654円	(3,480円)	19000485
Fパーツ	2,037円	(1,940円)	19000486
Gパーツ	3,486円	(3,240円)	19000487
Jパーツ(1枚)	1,197円	(1,140円)	10116078
Sパーツ	630円	(600円)	19115251
ターレットリング、ローラー(4個)	840円	(800円)	19115226

履帯(右)	3,255円	(3,100円)	18080033
履帯(左)	3,255円	(3,100円)	18080032
ギヤボックスユニットA	6,300円	(6,000円)	14205039
ギヤボックスユニットB	6,300円	(6,000円)	14205038
トーションバーステール、R	1,575円	(1,500円)	19402514
DMDコントロールユニットT-08	16,800円	(16,000円)	17305095
DMDマルチファンクションユニットMF-06	12,600円	(12,000円)	17305094
エッチングパーツ	1,050円	(1,000円)	19402551
スピーカー	1,680円	(1,600円)	17295012
フラッシュユニット	3,150円	(3,000円)	17255018
リコイルユニット	2,205円	(2,100円)	14205031
砲塔旋回ユニット	1,312円	(1,250円)	14205020
砲身上下ユニット	1,312円	(1,250円)	14205021
ケーブル袋	2,940円	(2,800円)	19402515
光ファイバー	441円	(420円)	17255010
LEDライトユニット、ユニットカラー、光ファイバー(ソフ)、黒チューブ、2x6mmタッピングビス	1,701円	(1,620円)	19401816
LED	661円	(630円)	17255019
通信ケーブル	588円	(560円)	17255020
バッテリー分配器	504円	(480円)	15415079
スプロケットホイールA、B(各2個)	2,310円	(2,200円)	19720164
調整用ドライバー	273円	(260円)	10445789
スポンジテープ(15x150mm)	315円	(300円)	16294011
六角棒レンチ(2mm)	210円	(200円)	12990027
ターレットローラーシャフト(14個)	756円	(720円)	19441744
サスペンションアームR(1個)	357円	(340円)	15415079
サスペンションアームL(1個)	357円	(340円)	15415078
サスペンションマウント(1個)	315円	(300円)	15495071
トーションバースプリング(12個)	441円	(420円)	15225029
ホイールパス(40個)	1,029円	(980円)	19401394
3x15mm丸ビス(4本)	210円	(200円)	19805859
3x6mm丸ビス(2本)	168円	(160円)	19805636
2x8mm丸ビス(10本)	178円	(170円)	19805556
2x6mm丸ビス(2本)	157円	(150円)	19443023
2x4mm丸ビス(10本)	231円	(220円)	19804158
2.6x6mmキャップスクリュー(4本)	231円	(220円)	19805663
2x5mmキャップスクリュー(2本)	189円	(180円)	19805779
2.6mmワッシャー(4個)	168円	(160円)	19808003
アイドラアーム(2個)、アイドラアームボス(L,R)	1,785円	(1,700円)	19441747

ギヤボックスステール	693円	(660円)	14245027
ギヤボックスステールR	693円	(660円)	14245028
リアサポーター	840円	(800円)	14305643
5x10mm丸ビス(4個)	231円	(220円)	19804491
4x6mm丸ビス(10本)	252円	(240円)	19804703
3x4mm丸ビス(10個)	231円	(220円)	19804511
3x4mmイモネジ(6個)	241円	(230円)	19485077
3x10mmキャップスクリュー(5本)	241円	(230円)	19805612
2mmワッシャー(5個)	210円	(200円)	19805758
5mmスプリングワッシャー(5個)	252円	(240円)	19804704
3x8mm丸ビス(黒・5本)	210円	(200円)	19805853
ターレットローラー(4個)、2x10mmシャフト(4個)、3x14mmシャフト(2個)	420円	(400円)	19441278
3x8mmタッピングビス(黒・10本)	189円	(180円)	19805754
2x4mmタッピングビス(黒・10本)	252円	(240円)	19804705
LEDハウジング	273円	(260円)	13455508
機関銃銃身(1個)	315円	(300円)	13450507
21mmアジャスターロッド	252円	(240円)	15304001
金属製ハンドル(11個)	735円	(700円)	19441751
砲身スプリング	252円	(240円)	15050013
リコイルステー	504円	(480円)	14305642
スピーカーカバー	399円	(380円)	14305639
ポリキャップ(4個)	178円	(170円)	10443027
マーク、アルミテープ、注意ステッカー	924円	(880円)	19495766
フィニッシングガイド	315円	(300円)	11255088
説明図	1,260円	(1,200円)	11053587
オペレーションマニュアル	378円	(360円)	11053588
パーツリスト	630円	(600円)	11053597

この他にも修理や整備のためのRCスペアパーツが発売されています。お近くの模型店店頭、または当社カスタマーサービスでお買い求めください。

部品名	税込価格	本体価格	送料	部品コード
SP.580 3x10mm六角ボルト(10本)	157円	(150円)	80円	50580
SP.588 2mmリング(15個)	105円	(100円)	80円	50588
SP.590 4mmピロポル(5個)	157円	(150円)	80円	50590
SP.595 ナイロンバンド(10本)	157円	(150円)	80円	50595
SP.633 4mmアジャスター(6個)	157円	(150円)	90円	50633